



Soluzioni Embedded



SSD M.2 PCIe

MTE452T2

Il MTE452T2 M.2 SSD di Transcend utilizza l'interfaccia PCI Express (PCIe) Gen 3 x2 ed è compatibile con le specifiche NVMe Express (NVMe) 1.3 per raggiungere velocità di trasferimento mai viste prima. Il MTE452T2 ha la tecnologia 3D NAND integrata, che consente a 96 layers di flash chip 3D NAND di essere sovrapposti verticalmente. Comparato al 3D NAND a 64 layers, questa densità migliora notevolmente l'efficienza della memoria, e la cache DRAM integrata permette un accesso più veloce. Con connettori PCB dorati da 30µ" e tecnologia Corner Bond, Il MTE452T2 è testato in fabbrica per garantire per una maggiore affidabilità in applicazioni mission-critical, oltre che ad una durata di 3K cicli Program/Erase ed una temperatura operativa di -20°C~75°C.

Caratteristiche hardware

- DDR3 DRAM Cache incorporata
- Interfaccia PCIe Gen 3x2
- Longevità: 3K di cicli P/E (cicli Program/Erase) garantiti
- Componenti rinforzati con tecnologia Corner Bond
- Affidabilità operativa garantita in un range di temperature esteso (da -20°C a 75°C)

Informazioni sull'ordine

128GB	TS128GMTE452T2
256GB	TS256GMTE452T2
512GB	TS512GMTE452T2

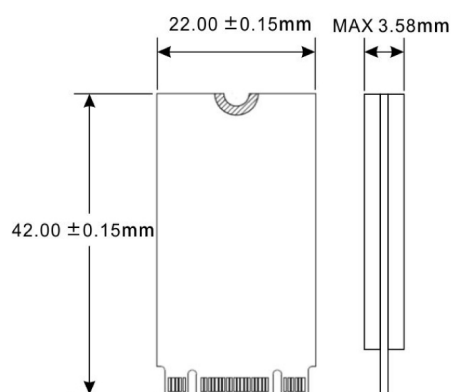
Firmware specificaties

- Supporta comando NVM
- Tecnologia di memorizzazione cache SLC
- LDPC Error Correcting Code (ECC) integrato
- Thermal throttling dinamico
- Advanced Garbage Collection

Specifiche tecniche

Profilo	Dimensioni	42 mm x 22 mm x 3.58 mm (1.65" x 0.87" x 0.14")
	Peso	5 g (0.18 oz)
	Tipo	M.2
	Tipo M.2	2242-D2-B-M (lato doppio)
Interfaccia	Interfaccia Bus	NVMe PCIe Gen3 x2
Memoria	Tipologia Flash	3D NAND flash
	Capacità	128 GB / 256 GB / 512 GB
Ambiente per il corretto funzionamento	Voltaggio per il funzionamento	3.3V±5%
	Temperatura operativa	Temp. estesa -20°C (-4°F) ~ 75°C (167°F)
	Temperatura di stoccaggio	-55°C (-67°F) ~ 85°C (185°F)
	Umidità	5% ~ 95%
	Shock	1500 G, 0.5 ms, 3 assi
	Vibrazione (operativa)	20 G (al massimo), 7 Hz ~ 2000 Hz (frequenza)
Alimentazione	Consumo energetico (in operatività)	2.81 watt(s)
	Consumo energetico (IDLE)	0.63 watt(s)
Performance	Lettura/Scrittura sequenziale (CrystalDiskMark, max.)	Lettura: Fino a 1,700 MB/s Scrittura: Fino a 1,250 MB/s
	Lettura/Scrittura random 4K (IOMeter, max.)	Lettura: Fino a 200,000 IOPS Scrittura: Fino a 250,000 IOPS
	Mean Time Between Failures (MTBF)	3,000,000 ora(e)
	Terabytes Scritti (TBW, max.)	1,080 TBW
	Drive Writes Per Day (DWPD)	2 (3 anni)
Garanzia	Certificati	CE / FCC / BSMI
	Garanzia	Garanzia limitata di tre anni

Dimensioni Meccaniche



Le specifiche dei prodotti possono essere soggette a cambiamenti senza preavviso. Le immagini mostrate possono differire dai prodotti effettivi. La capacità disponibile può variare a seconda dell'ambiente operativo. A causa della complessità e varietà delle applicazioni industriali, Transcend non può garantire una compatibilità al 100% con tutte le piattaforme e in tutti i possibili scenari. Per applicazioni e ambienti speciali, vi suggeriamo di contattare Transcend in anticipo per chiarire qualsiasi dubbio.