

## Промышленные решения



mSATA

# MSA452T2

Снабженный интерфейсом SATA III 6 Гбит/с и мощным контроллером, твердотельный накопитель Transcend MSA452T2 в форм-факторе mSATA обеспечивает непревзойденный уровень производительности. Твердотельный накопитель MSA452T2 отличается значительно более высокой плотностью записи благодаря использованию передовой технологии 3D NAND и способен выдержать до трех тысяч циклов записи/стирания. Накопитель оснащен кэшем DRAM для повышения скорости доступа к хранимым данным, имеет контакты, покрытые золотым напылением толщиной 30 мкм и технологию угловую заливку для продления срока эксплуатации, а также поддерживает расширенный диапазон рабочих температур (-20°C ~ 75°C). Устройство выполнено в компактном форм-факторе mSATA, он в восемь раз меньше стандартных 2,5-дюймовых дисков и идеально подходит для установки в ультрапортативные мобильные устройства, такие как ультрабуки, планшетные ПК и тонкие сервера.

## Характеристики Оборудования

- золотое напыление толщиной 30 мкм
- Гарантированная надежность: память 3000 циклов программирования/стирания
- Основные компоненты изделия усилены угловой заливкой
- Встроенный кэш DDR3 DRAM

## Характеристики Прошивки

- Динамический термальный троттлинг
- Безопасные команды
- Встроенная функция исправления ошибок (LDPC ECC)
- Поддержка улучшенной функции S.M.A.R.T
- Режим сохранения энергии DevSleep (Device Sleep)

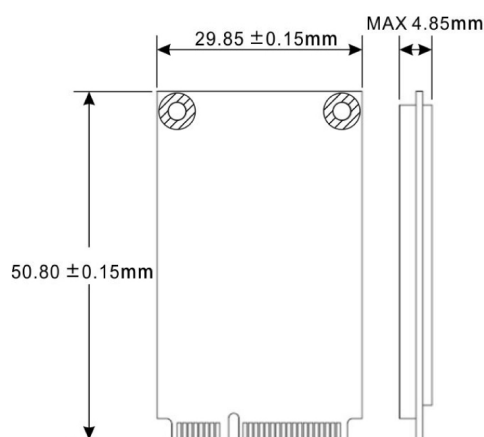
## Информация о заказе

64GB	TS64GMSA452T2
128GB	TS128GMSA452T2
256GB	TS256GMSA452T2
512GB	TS512GMSA452T2
1TB	TS1TMSA452T2

## Характеристики

<b>Внешний вид</b>	Размеры	50.8 mm x 29.85 mm x 4.85 mm (2" x 1.18" x 0.19")
	Вес	8 g (0.28 oz)
	mSATA	MO-300
	Пин	52 pin
	Форм-фактор	mSATA
<b>Интерфейс</b>	Интерфейс шины	SATA III 6Gb/s
<b>Хранилище</b>	Тип Flash памяти	Память типа 3D
	Емкость	64 ГБ / 128 ГБ / 256 ГБ / 512 ГБ / 1 ТБ
<b>Рабочая обстановка</b>	Рабочее напряжение	3.3В±5%
	Рабочая температура	расширенный диапазон рабочих -20°C (-4°F) ~ 75°C (167°F)
	Температура хранения	-55°C (-67°F) ~ 85°C (185°F)
	Влажность	5% ~ 95%
	Удар	1500 G, 0.5 ms, 3 оси
	Вибрация (рабочая)	20 G (двойная амплитуда), 7 Hz ~ 2000 Hz (частота)
<b>Питание</b>	Потребляемая мощность (рабочая)	2.4 ватт
	Потребляемая мощность (ожидание)	0.4 ватт
<b>Производительность</b>	Последовательное чтение/запись (CrystalDiskMark, макс.)	Чтение: До 560 МБ/с Запись: До 520 МБ/с
	4K Произвольное чтение/запись (IOmeter, макс.)	Чтение: До 95,000 IOPS Запись: До 85,000 IOPS
	Среднее время наработки на отказ (MTBF)	3,000,000 час (ов)
	Запись в терабайтах (макс.)	1,760 TBW
	Ресурс перезаписи в день (DWPD)	1.61 (3 года)
<b>Гарантия</b>	Сертификат	CE / FCC / BSMI
	Гарантия	Трехлетняя Ограниченная Гарантия

## Механические размеры



Характеристики товара могут быть изменены без предварительного уведомления. Представленные изображения могут отличаться от реальных. Общая доступная емкость варьируется в зависимости от операционной среды. Из-за сложности и разнообразия промышленных приложений Transcend не может гарантировать полную совместимость со всеми платформами в различных аспектах деятельности. Для применения в специальных приложениях и в уникальных условиях, настоятельно рекомендуется заранее связаться с Transcend для получения разъяснений.