

산업용 제품



mSATA

MSA452T2

SATA 인터페이스를 지원하고 강력한 컨트롤러를 기반으로 설계된 트랜센드 SATA III 6Gb/s mSATA SSD MSA452T는 3D TLC NAND 플래시 메모리와 DRAM 캐시를 탑재하여 초고속 성능을 보장합니다. MSA452T2는 30 μ " PCB Gold Finger와 코너 본드 기술을 특징으로 하며 광범위한 온도(-20 °C~75°C) 에서 작동 신뢰성을 제공합니다. SATA 폼팩터는 표준 2.5형 SSD 크기의 1/8 크기로 울트라북, 태블릿 PC 및 슬림 서버와 같은 공간 제약이 있는 휴대용 장치에 사용하기 적합합니다.

하드웨어 기능

- 30 μ " PCB gold finger
- 내구성: 3K P/E 사이클 보장
- Corner Bond 기술로 강화된 핵심 부품
- DDR3 DRAM 캐시 탑재

펌웨어 기능

- 동적 발열 조절 기능
- Security Command 지원
- LDPC ECC (Error Correction Code) 지원
- S.M.A.R.T. 기능 지원
- DevSleep 모드 지원

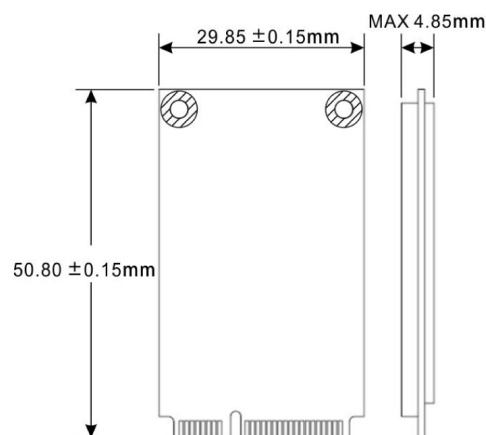
주문정보

64GB	TS64GMSA452T2
128GB	TS128GMSA452T2
256GB	TS256GMSA452T2
512GB	TS512GMSA452T2
1TB	TS1TMSA452T2

제품 규격

형태	규격	50.8 mm x 29.85 mm x 4.85 mm (2" x 1.18" x 0.19")
	무게	8 g (0.28 oz)
	mSATA타입	MO-300
	핀	52 pin
	폼팩터	mSATA
인터페이스	버스인터페이스	SATA III 6Gb/s
저장장치	플래시타입	3D 낸드플래시
	용량	64 GB / 128 GB / 256 GB / 512 GB / 1 TB
작동환경	동작전압	3.3V±5%
	작동온도	확장 온도 -20°C (-4°F) ~ 75°C (167°F)
	저장장치온도	-55°C (-67°F) ~ 85°C (185°F)
	습도	5% ~ 95%
	충격장치	1500 G, 0.5 ms, 3 axis
	진동(작동중)	20 G (peak-to-peak), 7 Hz ~ 2000 Hz (진동수)
전력	전력소비량(최대.)	2.4 와트(s)
	전력소비량(절전모드.)	0.4 와트(s)
성능	연속 읽기/쓰기 (CrystalDiskMark, 최대)	읽기: 최대 560 MB/s 쓰기: 최대 520 MB/s
	4K 랜덤 읽기/쓰기 (IOMeter, 최대)	읽기: 최대 95,000 IOPS 쓰기: 최대 85,000 IOPS
	MTBF (수명)	3,000,000 시간
	TBW (내구성, 최대)	1,760 TBW
	DWPD (Drive Writes Per Day)	1.61 (3 년)
제품보증	보증서	CE / FCC / BSMI
	보증	3년

규격



제품 스펙은 사전 예고 없이 변경될 수 있으며 제품 사진은 실제와 다를 수 있습니다. 용량은 사용 환경, 모델에 따라 달라질 수 있습니다. 임베디드 산업용 애플리케이션의 복잡성 및 다양성으로 인해 모든 플랫폼 및 장비에 100% 호환성을 보장할 수 없습니다. 특수 목적 및 사용의 경우 트랜센드에 문의하시기 바랍니다.