

Soluzioni Embedded



mSATA

MSA452T2

Con il supporto per l'interfaccia Serial ATA e costruito attorno ad un potente controller, l'SSD mSATA MSA452T2 SATA III di Transcend fornisce prestazioni ultraveloci. Il MSA452T2 ha una tecnologia innovativa 3D NAND, pin dorati a 30 μ " e tecnologia Corner Bond per una resistenza superiore, DRAM cache integrata per un accesso veloce, un range di temperatura esteso da -20°C a 75°C, ed un rate di resistenza di 3K cicli Program/Erase per un'alta affidabilità operativa. Il fattore di forma compatto mSATA è soltanto 1/8 della misura standard di un regolare SSD 2.5", il che lo rende perfetto per un utilizzo in dispositivi a spazio ridotto come ultrabook, tablet, e server slim.

Caratteristiche hardware

- Pin dorati PCB 30 μ "
- Longevità: 3K di cicli P/E (cicli Program/Erase) garantiti
- Componenti rinforzati con tecnologia Corner Bond
- DDR3 DRAM Cache incorporata

Firmware specificaties

- Thermal throttling dinamico
- Security Command
- LDPC Error Correcting Code (ECC) integrato
- Supporta la funzione S.M.A.R.T. migliorata
- Modalità salva-energia DevSleep (Device Sleep)

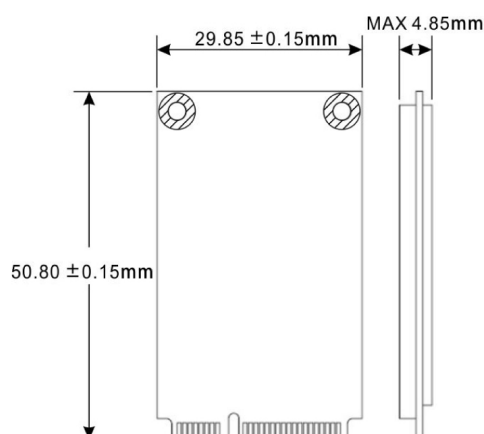
Informazioni sull'ordine

64GB	TS64GMSA452T2
128GB	TS128GMSA452T2
256GB	TS256GMSA452T2
512GB	TS512GMSA452T2
1TB	TS1TMSA452T2

Specifiche tecniche

Profilo	Dimensioni	50.8 mm x 29.85 mm x 4.85 mm (2" x 1.18" x 0.19")
	Peso	8 g (0.28 oz)
	Tipo mSATA	MO-300
	Pin	52 pin
	Tipo	mSATA
Interfaccia	Interfaccia Bus	SATA III 6Gb/s
Memoria	Tipologia Flash	3D NAND flash
	Capacità	64 GB / 128 GB / 256 GB / 512 GB / 1 TB
Ambiente per il corretto funzionamento	Voltaggio per il funzionamento	3.3V±5%
	Temperatura operativa	Temp. estesa -20°C (-4°F) ~ 75°C (167°F)
	Temperatura di stoccaggio	-55°C (-67°F) ~ 85°C (185°F)
	Umidità	5% ~ 95%
	Shock	1500 G, 0.5 ms, 3 assi
	Vibrazione (operativa)	20 G (al massimo), 7 Hz ~ 2000 Hz (frequenza)
Alimentazione	Consumo energetico (in operatività)	2.4 watt(s)
	Consumo energetico (in modalità stand by)	0.4 watt(s)
Performance	Letture/Scrittura sequenziale (CrystalDiskMark, max.)	Letture: Fino a 560 MB/s Scrittura: Fino a 520 MB/s
	Letture/Scrittura random 4K (IOMeter, max.)	Letture: Fino a 95,000 IOPS Scrittura: Fino a 85,000 IOPS
	Mean Time Between Failures (MTBF)	3,000,000 ora(e)
	Terabytes Scritti (TBW, max.)	1,760 TBW
	Drive Writes Per Day (DWPD)	1.61 (3 anni)
Garanzia	Certificati	CE / FCC / BSMI
	Garanzia	Garanzia limitata di tre anni

Dimensioni Meccaniche



Le specifiche dei prodotti possono essere soggette a cambiamenti senza preavviso. Le immagini mostrate possono differire dai prodotti effettivi. La capacità disponibile può variare a seconda dell'ambiente operativo. A causa della complessità e varietà delle applicazioni industriali, Transcend non può garantire una compatibilità al 100% con tutte le piattaforme e in tutti i possibili scenari. Per applicazioni e ambienti speciali, vi suggeriamo di contattare Transcend in anticipo per chiarire qualsiasi dubbio.