

## Soluciones Industriales



mSATA

# MSA452T2

El MSA452T2 mSATA SSD SATA III 6Gb/s de Transcend brinda un rendimiento increíblemente rápido, diseñado con la interfaz Serial ATA e integrado con un controlador potente. El MSA452T2 cuenta con la última tecnología 3D NAND para una mayor eficiencia de almacenamiento, el PCB cuenta con pines de conexión de oro con espesor de 30 $\mu$  y tecnología de corner bond para mayor durabilidad, DRAM caché incorporada para un acceso rápido, un rango extendido de temperatura de funcionamiento de -20°C a 75°C, y una clasificación de resistencia de 3K ciclos de Programar/Eliminar para una operación confiable. El factor de forma compacto mSATA es solo un octavo del tamaño de un SSD estándar de 2.5", haciéndolo perfecto para usar en dispositivos portátiles con espacio limitado, como Ultrabooks, tabletas de PC, y servidores delgados.

## Características de Hardware

- PCB cuenta con pines de conexión de oro con espesor de 30 $\mu$
- Resistencia: 3K ciclos P/E (Programar/Eliminar) garantizados
- Los componentes principales son reforzados de fábrica con la tecnología Corner Bond
- Módulo DDR3 caché integrado

## Características de Firmware

- Dynamic thermal throttling
- Comandos de Seguridad
- Función LDPC ECC (Error Correction Code) Integrado
- Función S.M.A.R.T. mejorado para durabilidad
- Modo de ahorro de energía DevSleep (suspensión del dispositivo)

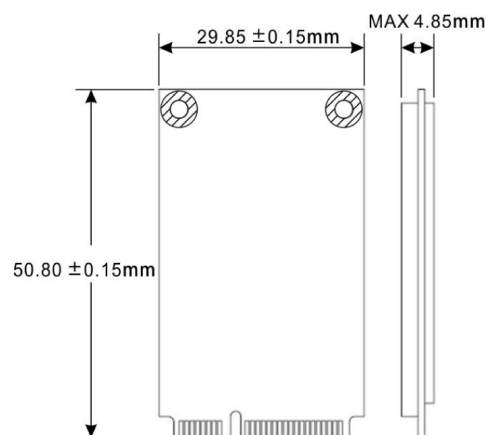
## Referencia del Producto

64GB	TS64GMSA452T2
128GB	TS128GMSA452T2
256GB	TS256GMSA452T2
512GB	TS512GMSA452T2
1TB	TS1TMSA452T2

## Especificaciones

<b>Apariencia</b>	Dimensiones	50.8 mm x 29.85 mm x 4.85 mm (2" x 1.18" x 0.19")
	Peso	8 g (0.28 oz)
	Tipo mSATA	MO-300
	Pin	52 pin
	Factor de Forma	mSATA
<b>Interfaz</b>	Interfaz de Bus	SATA III de 6Gb/s
<b>Almacenamiento</b>	Tipo de Flash	Flash 3D NAND
	Capacidad	64 GB / 128 GB / 256 GB / 512 GB / 1 TB
<b>Ambiente de Operación</b>	Voltaje de Operación	3.3V±5%
	Temperatura de Operación	Extendida -20°C (-4°F) ~ 75°C (167°F)
	Temperatura de Almacenamiento	-55°C (-67°F) ~ 85°C (185°F)
	Humedad	5% ~ 95%
	Golpe	1500 G, 0.5 ms, 3 ejes
	Vibración (Operando)	20 G (Pico-a-Pico), 7 Hz ~ 2000 Hz (frecuencia)
<b>Alimentación</b>	Consumo de energía (Operando)	2.4 vatio(s)
	Consumo de energía (No Operando)	0.4 vatio(s)
<b>Rendimiento</b>	Lectura / Escritura Secuencial (CrystalDiskMark, max.)	Lectura: Hasta 560 MB/s Escritura: Hasta 520 MB/s
	Lectura / Escritura Aleatoria 4K (IOmeter, max.)	Lectura: Hasta 95,000 IOPS Escritura: Hasta 85,000 IOPS
	Tiempo Medio entre Fallos (MTBF)	3,000,000 hora(s)
	Terabytes Escrito (Max.)	1,760 TBW
	Numero de Discos Escrito por Día (DWPD)	1.61 (3 años)
<b>Garantía</b>	Certificado	CE / FCC / BSMI
	Garantía	Garantía Limitada de Tres Años

## Mechanical Dimensions



Product specifications are subject to change without notice. Pictures shown may differ from actual products. Total accessible capacity varies depending on operating environment. Due to the complexity and variety of industrial applications, Transcend cannot guarantee 100% compatibility with all platforms and under all scenarios. For special applications and environments, it is strongly suggested that you contact Transcend beforehand for clarification.