



Soluzioni Embedded



SSD M.2 SATA III

MTS952T2

L'SSD M.2 MTS952T2 di Transcend ha una interfaccia SATA III 6Gb/s, per fornire prestazioni ultraveloci. Il MTS952T2 ha una tecnologia innovativa 3D NAND, pin dorati a 30µ" e tecnologia Corner Bond per una resistenza superiore, DRAM cache integrata per un accesso veloce, un range di temperatura esteso da -20°C a 75°C, ed un rate di resistenza di 3K cicli Program/Erase per un'alta affidabilità operativa.

Caratteristiche hardware

- DDR3 DRAM Cache incorporata
- Pin dorati PCB 30µ"
- Longevità: 3K di cicli P/E (cicli Program/Erase) garantiti
- Componenti rinforzati con tecnologia Corner Bond
- Supporta il software Transcend Scope Pro

Firmware specificaties

- Thermal throttling dinamico
- Advanced Global Wear-Leveling e Block Management
- LDPC Error Correcting Code (ECC) integrato
- Supporta la funzione S.M.A.R.T. migliorata
- Modalità salva-energia DevSleep (Device Sleep)

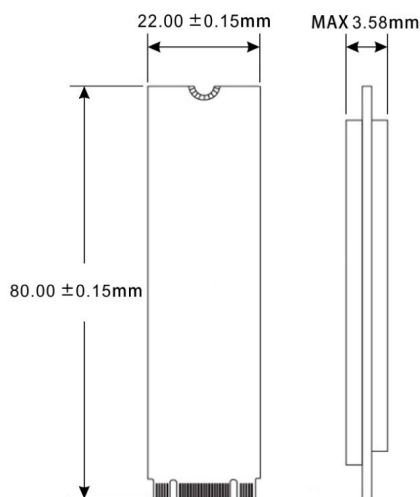
Informazioni sull'ordine

| | |
|-------|----------------|
| 64GB | TS64GMTS952T2 |
| 128GB | TS128GMTS952T2 |
| 256GB | TS256GMTS952T2 |
| 512GB | TS512GMTS952T2 |
| 1TB | TS1TMTS952T2 |
| 2TB | TS2TMTS952T2 |

Specifiche tecniche

| | | |
|---|---|--|
| Profilo | Dimensioni | 80.0 mm x 22.0 mm x 3.58 mm (3.15" x 0.87" x 0.14") |
| | Peso | 9 g (0.32 oz) |
| | Tipo | M.2 |
| | Tipo M.2 | 2280-D2-B-M (lato doppio) |
| Interfaccia | Interfaccia Bus | SATA III 6Gb/s |
| Memoria | Tipologia Flash | 3D NAND flash |
| | Capacità | 64 GB / 128 GB / 256 GB / 512 GB / 1 TB / 2 TB |
| Ambiente per il corretto funzionamento | Voltaggio per il funzionamento | 3.3V±5% |
| | Temperatura operativa | Temp. estesa -20°C (-4°F) ~ 75°C (167°F) |
| | Temperatura di stoccaggio | -55°C (-67°F) ~ 85°C (185°F) |
| | Umidità | 5% ~ 95% |
| | Shock | 1500 G, 0.5 ms, 3 assi |
| | Vibrazione (operativa) | 20 G (al massimo), 7 Hz ~ 2000 Hz (frequenza) |
| Alimentazione | Consumo energetico (in operatività) | 2.1 watt(s) |
| | Consumo energetico (in modalità stand by) | 0.4 watt(s) |
| Performance | Lettura/Scrittura sequenziale (CrystalDiskMark, max.) | Lettura: Fino a 560 MB/s Scrittura: Fino a 520 MB/s |
| | Lettura/Scrittura random 4K (IOmeter, max.) | Lettura: Fino a 95,000 IOPS Scrittura: Fino a 85,000 IOPS |
| | Mean Time Between Failures (MTBF) | 3,000,000 ora(e) |
| | Terabytes Scritti (TBW, max.) | 3,520 TBW |
| | Drive Writes Per Day (DWPD) | 1.61 (3 anni) |
| Garanzia | Certificati | CE / FCC / BSMI |
| | Garanzia | Garanzia limitata di tre anni |

Dimensioni Meccaniche



Le specifiche dei prodotti possono essere soggette a cambiamenti senza preavviso. Le immagini mostrate possono differire dai prodotti effettivi. La capacità disponibile può variare a seconda dell'ambiente operativo. A causa della complessità e varietà delle applicazioni industriali, Transcend non può garantire una compatibilità al 100% con tutte le piattaforme e in tutti i possibili scenari. Per applicazioni e ambienti speciali, vi suggeriamo di contattare Transcend in anticipo per chiarire qualsiasi dubbio.