



Solutions Intégrées



SATA III M.2 SSDs MTS952T2

Le SSD M.2 MTS952T2 de Transcend est doté de l'interface SATA III 6Gb/s, offrant des vitesses de transfert supérieures. Le MTS952T2 intègre la toute dernière technologie 3D NAND pour une efficacité de stockage élevée, des connecteurs dorés de 30µ" et de la technologie de liant d'angle pour une durabilité accrue, un cache DRAM interne pour un accès rapide, une plage de température de fonctionnement de -20°C à 75°C, et une endurance de 3000 cycles de programmation/effacement pour un fonctionnement fiable.

Spécifications du matériel

- Mémoire cache DDR3 DRAM intégrée
- Connecteur doré 30µ"
- Endurance : 3000 cycles P/E (cycles de Programmation/Effacement) garantis
- Les composants clés sont renforcés par la procédure d'assemblage Corner Bond
- Prise en charge du logiciel Transcend Scope Pro

Informations liées à la commande

64GB	TS64GMTS952T2
128GB	TS128GMTS952T2
256GB	TS256GMTS952T2
512GB	TS512GMTS952T2
1TB	TS1TMTS952T2
2TB	TS2TMTS952T2

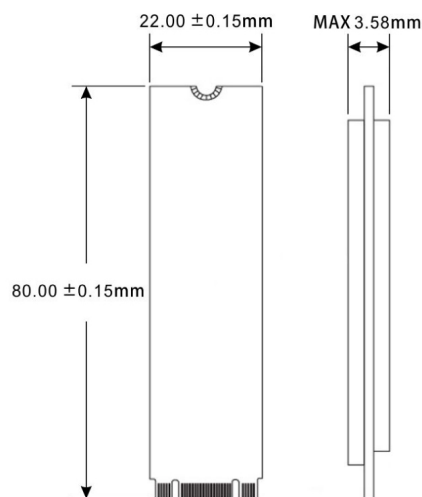
Spécifications du firmware

- Régulation thermique dynamique
- Niveau d'usure global avancé et gestion des blocs pour une fiabilité maximale
- Fonctionnalité LDPC ECC (Error Correction Code) intégrée
- Fonction S.M.A.R.T. améliorée pour une durabilité accrue
- Mode d'économie d'énergie DevSleep (Device Sleep)

Spécifications

Apparence	Dimensions	80.0 mm x 22.0 mm x 3.58 mm (3.15" x 0.87" x 0.14")
	Poids	9 g (0.32 oz)
	Facteur de forme	M.2
	Type M.2	2280-D2-B-M (Double-face)
Interface	Interface bus	SATA III 6Gb/s
Stockage	Type Flash	3D NAND flash
	Capacité	64 Go / 128 Go / 256 Go / 512 Go / 1 To / 2 To
Environnement d'exploitation	Tension de fonctionnement	3.3V±5%
	Température de fonctionnement	Temp. Elargie -20°C (-4°F) ~ 75°C (167°F)
	Température de stockage	-55°C (-67°F) ~ 85°C (185°F)
	Humidité	5% ~ 95%
	Choc	1500 G, 0.5 ms, 3 axes
	Vibration (fonctionnement)	20 G (de crête à crête), 7 Hz ~ 2000 Hz (fréquence)
Alimentation	Consommation électrique (opération)	2.1 watt(s)
	Consommation électrique (sommeil)	0.4 watt(s)
Performance	Lecture/écriture séquentielle (CrystalDiskMark, max.)	Lecture: Jusqu'à 560 MB/s Ecriture: Jusqu'à 520 MB/s
	Lecture/écriture aléatoire 4K (IOmeter, max.)	Lecture: Jusqu'à 95,000 IOPS Ecriture: Jusqu'à 85,000 IOPS
	Temps moyen entre pannes (MTBF)	3,000,000 heure(s)
	Téraoctets écrits (Max.)	3,520 TBW
	Ecritures de disque par jour (DWPD)	1.61 (3 années)
Garantie	Certificat	CE / FCC / BSMI
	Garantie	Garantie limitée trois ans

Dimensions mécaniques



Les spécifications des produits sont sujettes à modification sans préavis. Les photos montrées peuvent différer des produits réels. La capacité totale accessible varie selon l'environnement d'exploitation. En raison de la complexité et de la variété des applications industrielles, Transcend ne peut garantir une compatibilité totale avec toutes les plates-formes et tous les scénarios. Pour les applications et les environnements spéciaux, nous vous recommandons de contacter Transcend au préalable pour obtenir des précisions.