

Embedded Lösungen



SATA III M.2 SSDs MTS952T2

Transcends MTS952T2 M.2 SSD bietet dank SATA III 6Gb/s-Schnittstelle hohe Übertragungsgeschwindigkeiten. Die SSD verfügt über die neueste 3D-NAND-Technologie für eine hohe Speichereffizienz, 30µ" PCB-Goldkontakte und Corner-Bond-Technologie für eine lange Haltbarkeit, einen DRAM-Cache für schnellen Zugriff, einen erweiterten Betriebstemperaturbereich von -20°C bis 75°C und eine Haltbarkeit von 3K Schreib-/Lösch-Zyklen für zuverlässigen Betrieb.

Hardware-Eigenschaften

- mit DDR3 DRAM Cache
- 30µ" PCB-Goldkontakte
- Ausdauer: 3K P/E-Zyklen (Program/Erase Zyklen) garantiert
- Schlüsselkomponenten sind standardmäßig mit Corner Bond Technologie verstärkt
- Unterstützt Transcend Scope Pro Software

Bestellinformationen

64GB	TS64GMTS952T2
128GB	TS128GMTS952T2
256GB	TS256GMTS952T2
512GB	TS512GMTS952T2
1TB	TS1TMTS952T2
2TB	TS2TMTS952T2

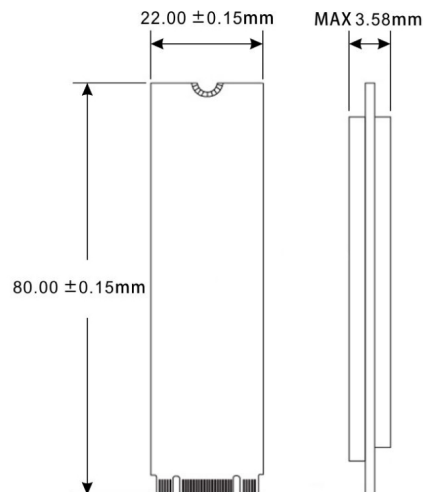
Firmware-Eigenschaften

- Dynamisch-thermische Drosselung
- Advanced Global Wear-Leveling und Block Management für besondere Zuverlässigkeit
- Eingebaute LDPC ECC (Error Correction Code) Funktionalität
- Verbesserte S.M.A.R.T.-Funktion für besondere Langlebigkeit
- Energiesparender DevSleep (Device Sleep) Modus

Technische Daten

Erscheinungsbild	Abmessung	80.0 mm x 22.0 mm x 3.58 mm (3.15" x 0.87" x 0.14")
	Gewicht	9 g (0.32 oz)
	Formfaktor	M.2
	M.2	2280-D2-B-M (Beidseitig bestückt)
Verbindungsschnittstelle	Verbindungsschnittstelle Bus	SATA III 6Gb/s
Speicher	Flash-Typ	3D NAND Flash
	Kapazität	64 GB / 128 GB / 256 GB / 512 GB / 1 TB / 2 TB
Betriebsumgebung	Betriebsspannung	3,3V ± 5%
	Betriebstemperatur	Erweiterter Temp. -20°C (-4°F) bis 75°C (167°F)
	Lagertemperatur	-55°C (-67°F) bis 85°C (185°F)
	Feuchtigkeit	5% ~ 95%
	Erschütterung	1500 G, 0,5 ms, 3 axis
Strom	Erschütterung (in Betrieb)	20 G (Spitzenwerte), 7 Hz ~ 2000 Hz (Frequenz)
	Stromverbrauch (in Betrieb)	2.1 Watt
Performance	Stromverbrauch (im Ruhezustand)	0.4 Watt
	Max. sequenzielle Lese-/Schreibgeschwindigkeit (CrystalDiskMark)	Lesen: Bis zu 560 MB/s Schreiben: Bis zu 520 MB/s
	Max. zufällige 4K Lese-/Schreibgeschwindigkeit (IOmeter)	Lesen: Bis zu 95,000 IOPS Schreiben: Bis zu 85,000 IOPS
	Durchschnittliche Zeit zwischen zwei Ausfällen (MTBF)	3,000,000 Stunde(n)
	Max. TeraBytes Written	3,520 TBW
Garantie	Schreibzyklen pro Tag (DWPD)	1.61 (3 Jahre)
	Zertifikate	CE / FCC / BSMI
	Garantie	3 Jahre bedingte Garantie

Mechanische Abmessungen



Produktspezifikationen können ohne Vorankündigung geändert werden. Die gezeigten Bilder können von den tatsächlichen Produkten abweichen. Die insgesamt verfügbare Kapazität variiert je nach Betriebsumgebung. Aufgrund der Komplexität und Vielfalt der industriellen Anwendungen kann Transcend keine 100%ige Kompatibilität mit allen Plattformen und unter allen Szenarien garantieren. Für spezielle Anwendungen und Umgebungen wird dringend empfohlen, sich vorher zur Klärung mit Transcend in Verbindung zu setzen.