

嵌入式解决方案



SATA III M.2 SSDs MTS552T2

创见MTS552T2 M.2固态硬盘搭载SATA III传输接口，展现绝佳传输效能。采用最新一代3D闪存，大幅突破单位密度上限，打造高储存效益。30 μ 金手指厚金镀层PCB及边角粘合(Corner Bond)工艺提供绝佳耐用性，并内置DRAM高速缓存，加快随机访问速度。此外，MTS552T2固态硬盘具备类宽温(-20°C ~ 75°C)特性，赋予其抗热耐寒表现，并具备3K抹写次数的耐用度等级。

硬件特点

- 符合RoHS规范
- 内建DDR3 DRAM高速缓存
- 符合新一代M.2规格 (长度: 42mm)，适用于轻薄型行动装置
- 30 μ 金手指厚镀金工艺
- 耐用度为3K次抹写周期 (P/E cycles)

订购资讯

64GB	TS64GMTS552T2
128GB	TS128GMTS552T2
256GB	TS256GMTS552T2
512GB	TS512GMTS552T2

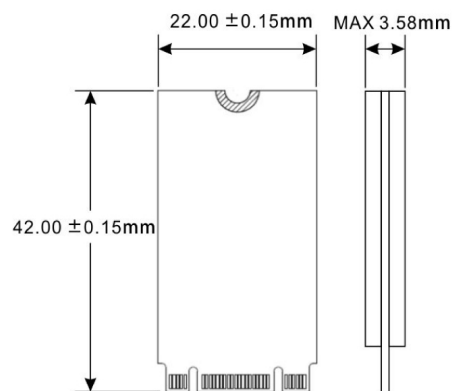
固件特点

- 动态热能管理机制
- 支持全区平均抹写及故障区块管理，增加可靠度
- 支持垃圾数据回收机制
- 内建LDPC ECC自动纠错功能
- 省电DevSleep深眠模式

规格

外观	尺寸	42.0 mm x 22.0 mm x 3.58 mm (1.65" x 0.87" x 0.14")
	重量	5 g (0.18 oz)
	外观尺寸	M.2
	M.2规格	2242-D2-B-M (双面的)
界面	总线接口	SATA III 6Gb/s
存储	Flash类型	3D闪存
	容量	64 GB / 128 GB / 256 GB / 512 GB
操作环境	工作电压	3.3V±5%
	工作温度	类宽温 -20°C (-4°F) ~ 75°C (167°F)
	储存温度	-55°C (-67°F) ~ 85°C (185°F)
	湿度	5% ~ 95%
	耐冲击	1500 G, 0.5 ms, 3 axis
	耐振动 (操作中)	20 G (peak-to-peak), 7 Hz ~ 2000 Hz (frequency)
电量	耗电量 (操作中)	1.7 瓦
	耗电量 (睡眠)	0.3 瓦
效能	连续读写速度(CrystalDiskMark,最大值)	读取: 高达 560 MB/s 写入: 高达 510 MB/s
	4K随机读写速度(IOMeter,最大值)	读取: 高达 85,000 IOPS 写入: 高达 85,000 IOPS
	平均故障间隔(MTBF)	3,000,000 小时
	写入兆位元组(TBW,最大值)	880 TBW
	每日全盘写入次数(DWPD)	1.61 (3 年)
保修	安规认证	CE / FCC / BSMI
	保修	三年有限保修

机构尺寸



产品规格如有变更，恕不另行通知。外观图片仅供参考，请以实际产品为准。总可用容量会因操作环境而异。由于工业应用的多元性及复杂性，创见无法保证本产品完全兼容于所有平台及使用情境。如有特殊需求及操作环境，建议您购买前先与我们联系。