

## Промышленные решения



### SATA III M.2 SSDs MTS552T2

Оснащенный интерфейсом SATA III 6 Гбит/с, твердотельный накопитель Transcend MTS552T2 в форм-факторе M.2 обеспечивает максимальный уровень производительности. Накопитель MTS552T2 отличается значительно более высокой плотностью записи благодаря использованию передовой технологии 3D NAND и способен выдержать до трех тысяч циклов записи/стирания. Накопитель оснащен кэшем DRAM для повышения скорости доступа к хранимым данным, имеет контакты, покрытые золотым напылением толщиной 30 мкм и технологию угловую заливку для продления срока эксплуатации, а также поддерживает расширенный диапазон рабочих температур (-20°C ~ 75°C).

#### Характеристики Оборудования

- Соответствие стандарту RoHS
- Встроенный кэш DDR3 DRAM
- Компактный форм-фактор M.2 (42 мм) - идеально подходит для мобильных устройств
- золотое напыление толщиной 30 мкм
- Гарантированная надежность: память 3000 циклов программирования/стирания

#### Информация о заказе

64GB	TS64GMTS552T2
128GB	TS128GMTS552T2
256GB	TS256GMTS552T2
512GB	TS512GMTS552T2

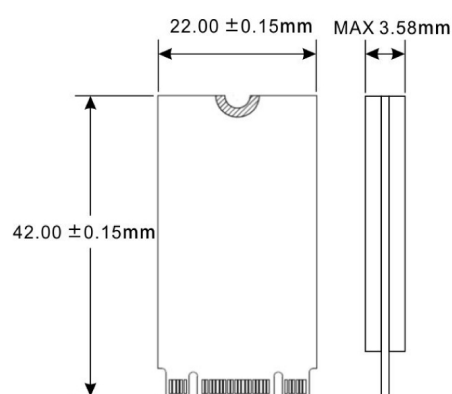
#### Характеристики Прошивки

- Динамический термальный троттлинг
- Продвинутый алгоритм глобального выравнивания износа и управления блоками для большей надежности
- Продвинутый алгоритм сборки мусора
- Встроенная функция исправления ошибок (LDPC ECC)
- Режим сохранения энергии DevSleep (Device Sleep)

## Характеристики

<b>Внешний вид</b>	Размеры	42.0 mm x 22.0 mm x 3.58 mm (1.65" x 0.87" x 0.14")
	Вес	5 g (0.18 oz)
	Форм-фактор	M.2
	M.2	2242-D2-B-M (Двухсторонний)
<b>Интерфейс</b>	Интерфейс шины	SATA III 6Gb/s
<b>Хранилище</b>	Тип Flash памяти	Память типа 3D
	Емкость	64 ГБ / 128 ГБ / 256 ГБ / 512 ГБ
<b>Рабочая обстановка</b>	Рабочее напряжение	3.3В±5%
	Рабочая температура	расширенный диапазон рабочих -20°C (-4°F) ~ 75°C (167°F)
	Температура хранения	-55°C (-67°F) ~ 85°C (185°F)
	Влажность	5% ~ 95%
	Удар	1500 G, 0.5 ms, 3 оси
	Вибрация (рабочая)	20 G (двойная амплитуда), 7 Hz ~ 2000 Hz (частота)
<b>Питание</b>	Потребляемая мощность (рабочая)	1.7 ватт
	Потребляемая мощность (ожидание)	0.3 ватт
<b>Производительность</b>	Последовательное чтение/запись (CrystalDiskMark, макс.)	Чтение: До 560 МБ/с Запись: До 510 МБ/с
	4К Произвольное чтение/запись (IOmeter, макс.)	Чтение: До 85,000 IOPS Запись: До 85,000 IOPS
	Среднее время наработки на отказ (MTBF)	3,000,000 час (ов)
	Запись в терабайтах (макс.)	880 TBW
	Ресурс перезаписи в день (DWPD)	1.61 (3 года)
<b>Гарантия</b>	Сертификат	CE / FCC / BSMI
	Гарантия	Трехлетняя Ограниченная Гарантия

## Механические размеры



Характеристики товара могут быть изменены без предварительного уведомления. Представленные изображения могут отличаться от реальных. Общая доступная емкость варьируется в зависимости от операционной среды. Из-за сложности и разнообразия промышленных приложений Transcend не может гарантировать полную совместимость со всеми платформами в различных аспектах деятельности. Для применения в специальных приложениях и в уникальных условиях, настоятельно рекомендуется заранее связаться с Transcend для получения разъяснений.