



Embedded oplossingen



SATA III M.2 SSDs

MTS552T2 & MTS552T2-I

Transcend's MTS552T2 M.2 SSD features the SATA III 6Gb/s interface, delivering superior transfer speeds. The MTS552T2 features the latest 3D NAND technology for high storage efficiency, 30µ" PCB gold finger for enhanced durability, built-in DRAM cache for fast access, an extended operating temperature range from -20°C to 75°C, and an endurance rating of 3K Program/Erase cycles for reliable operation.

Transcend also offers the MTS552T2-I with wide temperature (-40°C ~ 85°C) capabilities to ensure sustained functionality, endurance and reliability in mission-critical applications.

Hardware specificaties

- Voldoet aan RoHS normen
- DDR3 DRAM Cache embedded
- Ruimtebesparende M.2-vormfactor (42 mm) - ideaal voor mobiele computerapparatuur
- 30µ" PCB gold finger
- Uithoudingsvermogen: 3K P/E-cycli (programma- / Erase cycli) gegarandeerd

Firmware specificaties

- Dynamische thermische beperking
- Geavanceerde wereldwijde slijtage-egalitatie en blokbeheer voor betrouwbaarheid
- Geavanceerde garbagecollection
- Ingebouwde LDPC ECC-functionaliteit (Error Correction Code)
- Energiebesparende DevSleep-modus (slaapstand)

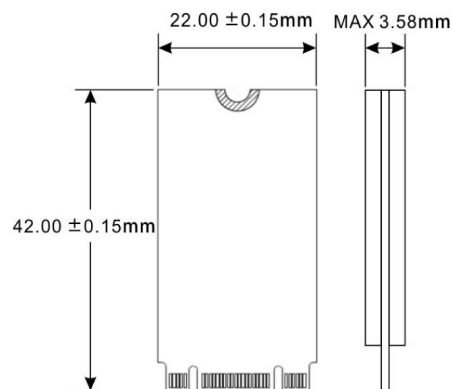
Order Information

64GB	TS64GMTS552T2 TS64GMTS552T2-I
128GB	TS128GMTS552T2 TS128GMTS552T2-I
256GB	TS256GMTS552T2 TS256GMTS552T2-I
512GB	TS512GMTS552T2 TS512GMTS552T2-I

Specifications

Verschijsning	Afmetingen	42.0 mm x 22.0 mm x 3.58 mm (1.65" x 0.87" x 0.14")
	Gewicht	5 g (0.18 oz)
	Form factor	M.2
	M.2	2242-D2-B-M (Double-sided)
Interface	Bus Interface	SATA III 6Gb/s
Opslag	Flash Type	3D NAND flash
	Capaciteit	64 GB / 128 GB / 256 GB / 512 GB
Werkomgeving	Operating voltage	3.3V±5%
	Werktemperatuur	Extended -20°C (-4°F) ~ 75°C (167°F)
		Wide Temp. -40°C (-40°F) ~ 85°C (185°F)
	Opslagtemperatuur	-55°C (-67°F) ~ 85°C (185°F)
	Vochtigheid	5% ~ 95%
	Shock	1500G, 0,5ms, 3 axis
	Vibratie (in gebruik)	20 G (Piekwaarden), 7 Hz ~ 2000 Hz (Frequentie)
Power	Power consumptie (in gebruik)	1.7 watt(s)
	Power consumptie (Slaapstand)	0.3 watt(s)
Performance	Sequentieel Lezen/Schrijven (CrystalDiskMark)	Lezen: Tot 560 MB/s Schrijven: Tot 510 MB/s
	4K Random Lezen/Schrijven (IOMeter)	Lezen: Tot 85,000 IOPS Schrijven: Tot 85,000 IOPS
	Mean Time Between Failures (MTBF)	3,000,000 Uren
	Terabytes Written (TBW)	Tot 880 TBW
	Drive Writes Per Day (DWPD)	1.61 (3 jaar)
Garantie	Certificaat	CE / FCC / BSMI
	Garantie	3 jaar beperkte garantie

Mechanische afmetingen



Productspecificaties kunnen zonder voorafgaande kennisgeving worden gewijzigd. Getoonde afbeeldingen kunnen afwijken van werkelijke producten. De totale toegankelijke capaciteit varieert afhankelijk van de bedrijfsomgeving. Vanwege de complexiteit en verscheidenheid van industriële toepassingen kan Transcend geen 100% compatibiliteit met alle platforms en onder alle scenario's garanderen. Voor speciale toepassingen en omgevingen wordt sterk aangeraden om vooraf contact op te nemen met Transcend voor verduidelijking.