

## Embedded Lösungen



SATA III M.2 SSDs

# MTS552T2 & MTS552T2-I

Transcends MTS552T2 M.2 SSD bietet dank SATA III 6Gb/s-Schnittstelle hohe Übertragungsgeschwindigkeiten. Die SSD verfügt über die neueste 3D-NAND-Technologie für eine hohe Speichereffizienz, 30µ" PCB-Goldkontakte und Corner-Bond-Technologie für eine lange Haltbarkeit, einen DRAM-Cache für schnellen Zugriff, einen erweiterten Betriebstemperaturbereich von -20°C bis 75°C und eine Haltbarkeit von 3K Schreib-/Lösch-Zyklen für zuverlässigen Betrieb.

Transcend bietet auch die MTS552T2-I mit industriellem Temperaturbereich (-40°C ~ 85°C ) an, um eine kompromisslose Funktionalität, Ausdauer und Zuverlässigkeit in unternehmenskritischen Anwendungen zu gewährleisten.

## Hardware-Eigenschaften

- erfüllt die RoHS Standards
- mit DDR3 DRAM Cache
- Platzsparender M.2-Formfaktor (42mm) - ideal für kleine tragbare PCs
- 30µ" PCB-Goldkontakte
- Ausdauer: 3K P/E-Zyklen (Program/Erase Zyklen) garantiert

## Firmware-Eigenschaften

- Dynamisch-thermische Drosselung
- Advanced Global Wear-Leveling und Block Management für besondere Zuverlässigkeit
- Verbesserte Garbage Collection
- Eingebaute LDPC ECC (Error Correction Code) Funktionalität
- Energiesparender DevSleep (Device Sleep) Modus

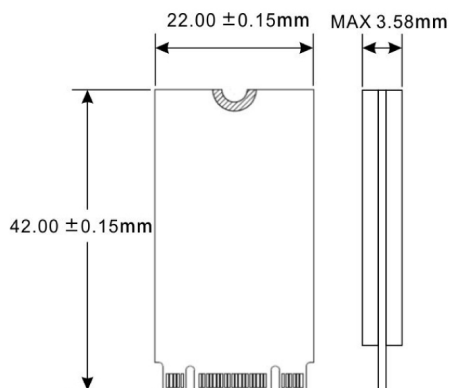
## Bestellinformationen

64GB	TS64GMTS552T2 TS64GMTS552T2-I
128GB	TS128GMTS552T2 TS128GMTS552T2-I
256GB	TS256GMTS552T2 TS256GMTS552T2-I
512GB	TS512GMTS552T2 TS512GMTS552T2-I

## Technische Daten

<b>Erscheinungsbild</b>	Abmessung	42.0 mm x 22.0 mm x 3.58 mm (1.65" x 0.87" x 0.14")
	Gewicht	5 g (0.18 oz)
	Formfaktor	M.2
	M.2	2242-D2-B-M (Beidseitig bestückt)
<b>Verbindungsschnittstelle</b>	Verbindungsschnittstelle Bus	SATA III 6Gb/s
<b>Speicher</b>	Flash-Typ	3D NAND Flash
	Kapazität	64 GB / 128 GB / 256 GB / 512 GB
<b>Betriebsumgebung</b>	Betriebsspannung	3,3V ± 5%
	Betriebstemperatur	Erweiterter Temp. -20°C (-4°F) bis 75°C (167°F) Industrieller Temp. -40°C (-40°F) bis 85°C (185°F)
	Lagertemperatur	-55°C (-67°F) bis 85°C (185°F)
	Feuchtigkeit	5% ~ 95%
	Erschütterung	1500 G, 0,5 ms, 3 axis
	Erschütterung (in Betrieb)	20 G (Spitzenwerte), 7 Hz ~ 2000 Hz (Frequenz)
<b>Strom</b>	Stromverbrauch (in Betrieb)	1.7 Watt
	Stromverbrauch (im Ruhezustand)	0.3 Watt
<b>Performance</b>	Max. sequenzielle Lese-/Schreibgeschwindigkeit (CrystalDiskMark)	Lesen: Bis zu 560 MB/s Schreiben: Bis zu 510 MB/s
	Max. zufällige 4K Lese-/Schreibgeschwindigkeit (IOmeter)	Lesen: Bis zu 85,000 IOPS Schreiben: Bis zu 85,000 IOPS
	Durchschnittliche Zeit zwischen zwei Ausfällen (MTBF)	3,000,000 Stunde(n)
	TeraBytes Written	Bis zu 880 TBW
	Schreibzyklen pro Tag (DWPD)	1.61 (3 Jahre)
<b>Garantie</b>	Zertifikate	CE / FCC / BSMI
	Garantie	3 Jahre bedingte Garantie

## Mechanische Abmessungen



Produktspezifikationen können ohne Vorankündigung geändert werden. Die gezeigten Bilder können von den tatsächlichen Produkten abweichen. Die insgesamt verfügbare Kapazität variiert je nach Betriebsumgebung. Aufgrund der Komplexität und Vielfalt der industriellen Anwendungen kann Transcend keine 100%ige Kompatibilität mit allen Plattformen und unter allen Szenarien garantieren. Für spezielle Anwendungen und Umgebungen wird dringend empfohlen, sich vorher zur Klärung mit Transcend in Verbindung zu setzen.