

Soluzioni Embedded



SSD M.2 SATA III

MTS552T2

L'SSD M.2 MTS552T2 di Transcend ha una interfaccia SATA III 6Gb/s, per fornire prestazioni ultraveloci. Il MTS552T2 ha una tecnologia innovativa 3D NAND, pin dorati a 30 μ " e tecnologia Corner Bond per una resistenza superiore, DRAM cache integrata per un accesso veloce, un range di temperatura esteso da -20°C a 75°C, ed un rate di resistenza di 3K cicli Program/Erase per un'alta affidabilità operativa.

Caratteristiche hardware

- Conforme agli standard RoHS
- DDR3 DRAM Cache incorporata
- Form factor M.2 salvaspazio (42 mm) - ideale per dispositivi di calcolo mobile
- Pin dorati PCB 30 μ "
- Longevità: 3K di cicli P/E (cicli Program/Erase) garantiti

Informazioni sull'ordine

64GB	TS64GMTS552T2
128GB	TS128GMTS552T2
256GB	TS256GMTS552T2
512GB	TS512GMTS552T2

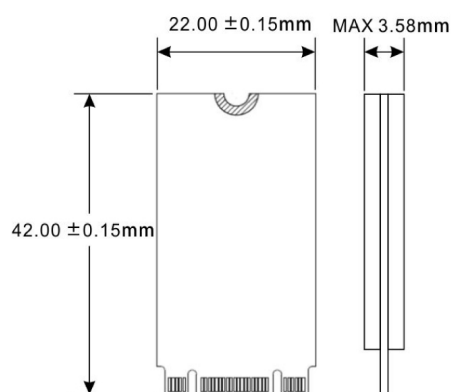
Firmware specificaties

- Thermal throttling dinamico
- Advanced Global Wear-Leveling e Block Management
- Advanced Garbage Collection
- LDPC Error Correcting Code (ECC) integrato
- Modalità salva-energia DevSleep (Device Sleep)

Specifiche tecniche

Profilo	Dimensioni	42.0 mm x 22.0 mm x 3.58 mm (1.65" x 0.87" x 0.14")
	Peso	5 g (0.18 oz)
	Tipo	M.2
	Tipo M.2	2242-D2-B-M (lato doppio)
Interfaccia	Interfaccia Bus	SATA III 6Gb/s
Memoria	Tipologia Flash	3D NAND flash
	Capacità	64 GB / 128 GB / 256 GB / 512 GB
Ambiente per il corretto funzionamento	Voltaggio per il funzionamento	3.3V±5%
	Temperatura operativa	Temp. estesa -20°C (-4°F) ~ 75°C (167°F)
	Temperatura di stoccaggio	-55°C (-67°F) ~ 85°C (185°F)
	Umidità	5% ~ 95%
	Shock	1500 G, 0.5 ms, 3 assi
	Vibrazione (operativa)	20 G (al massimo), 7 Hz ~ 2000 Hz (frequenza)
Alimentazione	Consumo energetico (in operatività)	1.7 watt(s)
	Consumo energetico (in modalità stand by)	0.3 watt(s)
Performance	Lettura/Scrittura sequenziale (CrystalDiskMark, max.)	Lettura: Fino a 560 MB/s Scrittura: Fino a 510 MB/s
	Lettura/Scrittura random 4K (IOmeter, max.)	Lettura: Fino a 85,000 IOPS Scrittura: Fino a 85,000 IOPS
	Mean Time Between Failures (MTBF)	3,000,000 ora(e)
	Terabytes Scritti (TBW, max.)	880 TBW
	Drive Writes Per Day (DWPD)	1.61 (3 anni)
Garanzia	Certificati	CE / FCC / BSMI
	Garanzia	Garanzia limitata di tre anni

Dimensioni Meccaniche



Le specifiche dei prodotti possono essere soggette a cambiamenti senza preavviso. Le immagini mostrate possono differire dai prodotti effettivi. La capacità disponibile può variare a seconda dell'ambiente operativo. A causa della complessità e varietà delle applicazioni industriali, Transcend non può garantire una compatibilità al 100% con tutte le piattaforme e in tutti i possibili scenari. Per applicazioni e ambienti speciali, vi suggeriamo di contattare Transcend in anticipo per chiarire qualsiasi dubbio.