



SATA III M.2 SSDs

MTS552T2

MTS552T2 M.2 SSD de Transcend diseñado con la interfaz SATA III 6Gb/s, entregando velocidades de transferencia incomparables. MTS552T2 utiliza la última tecnología 3D NAND para una mayor eficiencia de almacenamiento, el PCB cuenta con pines de conexión de oro con espesor de 30 μ y tecnología de corner bond para mayor durabilidad, DRAM caché incorporada para un acceso rápido, un rango extendido de temperatura de funcionamiento de -20°C a 75°C, y una clasificación de resistencia de 3K ciclos de Programar/Eliminar para una operación confiable.

Características de Hardware

- Cumple con los estándares RoHS
- Módulo DDR3 caché integrado
- Factor de forma M.2 (42mm) – ideal para dispositivos informáticos móviles
- PCB cuenta con pines de conexión de oro con espesor de 30 μ
- Resistencia: 3K ciclos P/E (Programar/Eliminar) garantizados

Referencia del Producto

64GB	TS64GMTS552T2
128GB	TS128GMTS552T2
256GB	TS256GMTS552T2
512GB	TS512GMTS552T2

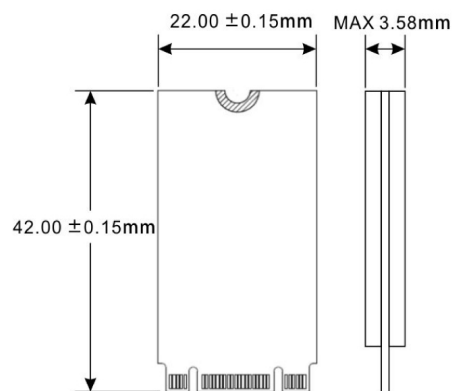
Características de Firmware

- Dynamic thermal throttling
- Avanzado Nivelación de Desgaste Global y Administración de Bloques Defectuosos para fiabilidad
- Recolección de Basura Avanzado
- Función LDPC ECC (Error Correction Code) Integrado
- Modo de ahorro de energía DevSleep (suspensión del dispositivo)

Especificaciones

Apariencia	Dimensiones	42.0 mm x 22.0 mm x 3.58 mm (1.65" x 0.87" x 0.14")
	Peso	5 g (0.18 oz)
	Factor de Forma	M.2
	Tipo M.2	2242-D2-B-M (Doble cara)
Interfaz	Interfaz de Bus	SATA III de 6Gb/s
Almacenamiento	Tipo de Flash	Flash 3D NAND
	Capacidad	64 GB / 128 GB / 256 GB / 512 GB
Ambiente de Operación	Voltaje de Operación	3.3V±5%
	Temperatura de Operación	Extendida -20°C (-4°F) ~ 75°C (167°F)
	Temperatura de Almacenamiento	-55°C (-67°F) ~ 85°C (185°F)
	Humedad	5% ~ 95%
	Golpe	1500 G, 0.5 ms, 3 ejes
	Vibración (Operando)	20 G (Pico-a-Pico), 7 Hz ~ 2000 Hz (frecuencia)
Alimentación	Consumo de energía (Operando)	1.7 vatio(s)
	Consumo de energía (No Operando)	0.3 vatio(s)
Rendimiento	Lectura / Escritura Secuencial (CrystalDiskMark, max.)	Lectura: Hasta 560 MB/s Escritura: Hasta 510 MB/s
	Lectura / Escritura Aleatoria 4K (IOmeter, max.)	Lectura: Hasta 85,000 IOPS Escritura: Hasta 85,000 IOPS
	Tiempo Medio entre Fallos (MTBF)	3,000,000 hora(s)
	Terabytes Escrito (Max.)	880 TBW
	Numero de Discos Escrito por Día (DWPD)	1.61 (3 años)
Garantía	Certificado	CE / FCC / BSMI
	Garantía	Garantía Limitada de Tres Años

Mechanical Dimensions



Product specifications are subject to change without notice. Pictures shown may differ from actual products. Total accessible capacity varies depending on operating environment. Due to the complexity and variety of industrial applications, Transcend cannot guarantee 100% compatibility with all platforms and under all scenarios. For special applications and environments, it is strongly suggested that you contact Transcend beforehand for clarification.