

## Embedded oplossingen



### PCIe M.2 SSDs

# MTE652T2

Transcend's MTE652T2 M.2 SSD features the PCI Express (PCIe) Gen 3 x4 interface and is compatible with NVMe Express (NVMe) 1.3 specifications, delivering unparalleled transfer speeds. The MTE652T2 features the latest 3D NAND technology for higher storage efficiency, 30 $\mu$ m PCB gold finger for enhanced durability, built-in DRAM cache for fast access, an extended operating temperature range from -20°C to 75°C, and an endurance rating of 3K Program/Erase cycles for reliable operation.

### Hardware specificaties

- DDR3 DRAM Cache embedded
- Uithoudingsvermogen: 3K P/E-cycli (programma- / Erase cycli) gegarandeerd
- 30 $\mu$ m PCB gold finger
- Beloofde operationele zekerheid in een uitgebreid temperatuurbereik (van -20°C tot 75°C)
- Sleutelcomponenten standaard versterkt met Corner Bond-technologie

### Order Information

64GB	TS64GMTE652T2
128GB	TS128GMTE652T2
256GB	TS256GMTE652T2
512GB	TS512GMTE652T2

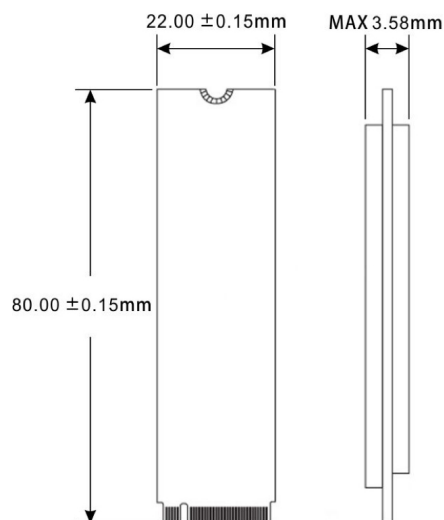
### Firmware specificaties

- Ondersteunt NVM opdracht
- Ingebouwde LDPC ECC-functionaliteit (Error Correction Code)
- Dynamische thermische beperking
- Geavanceerde wereldwijde slijtage-egalisatie en blokbeheer voor betrouwbaarheid
- Geavanceerde garbagecollection

## Specifications

<b>Versijning</b>	Afmetingen	80 mm x 22 mm x 3.58 mm (3.15" x 0.87" x 0.14")
	Gewicht	9 g (0.32 oz)
	Form factor	M.2
	M.2	2280-D2-M (Double-sided)
<b>Interface</b>	Bus Interface	NVMe PCIe Gen3 x4
<b>Opslag</b>	Flash Type	3D NAND flash
	Capaciteit	64 GB / 128 GB / 256 GB / 512 GB
<b>Werkomgeving</b>	Operating voltage	3.3V±5%
	Werktemperatuur	Extended -20°C (-4°F) ~ 75°C (167°F)
	Opslagtemperatuur	-55°C (-67°F) ~ 85°C (185°F)
	Vochtigheid	5% ~ 95%
	Shock	1500G, 0,5ms, 3 axis
	Vibratie (buiten gebruik)	20 G (Piekwaarden), 7 Hz ~ 2000 Hz (Frequentie)
<b>Power</b>	Power consumptie (in gebruik)	3.3 watt(s)
	Power consumptie (IDLE)	0.6 watt(s)
<b>Performance</b>	Sequentieel Lezen/Schrijven (CrystalDiskMark)	Lezen: Tot 2,100 MB/s Schrijven: Tot 1,000 MB/s
	4K Random Lezen/Schrijven (IOMeter)	Lezen: Tot 190,000 IOPS Schrijven: Tot 290,000 IOPS
	Mean Time Between Failures (MTBF)	3,000,000 Uren
	Terabytes Written (TBW)	Tot 1,080 TBW
	Drive Writes Per Day (DWPD)	2 (3 jaar)
<b>Garantie</b>	Certificaat	CE / FCC / BSMI
	Garantie	3 jaar beperkte garantie

## Mechanische afmetingen



Productspecificaties kunnen zonder voorafgaande kennisgeving worden gewijzigd. Getoonde afbeeldingen kunnen afwijken van werkelijke producten. De totale toegankelijke capaciteit varieert afhankelijk van de bedrijfsomgeving. Vanwege de complexiteit en verscheidenheid van industriële toepassingen kan Transcend geen 100% compatibiliteit met alle platforms en onder alle scenario's garanderen. Voor speciale toepassingen en omgevingen wordt sterk aangeraden om vooraf contact op te nemen met Transcend voor verduidelijking.