



Soluciones Industriales



PCIe M.2 SSDs

MTE652T2

MTE652T2 M.2 SSD de Transcend diseñado con la interfaz PCI Express (PCIe) Gen 3 x4 y es compatible con las especificaciones NVMe Express (NVMe) 1.3, entregando velocidades de transferencia incomparables. El MTE652T2 utiliza la última tecnología 3D NAND para una mayor eficiencia de almacenamiento, el PCB cuenta con pines de conexión de oro con espesor de 30µ y tecnología de corner bond para mayor durabilidad, DRAM caché incorporada para un acceso rápido, un rango extendido de temperatura de funcionamiento de -20°C a 75°C, y una clasificación de resistencia de 3K ciclos de Programar/Eliminar para una operación confiable.

Características de Hardware

- Módulo DDR3 caché integrado
- Resistencia: 3K ciclos P/E (Programar/Eliminar) garantizados
- PCB cuenta con pines de conexión de oro con espesor de 30µ
- Fiabilidad operativa prometida en un rango de temperatura ampliado (de -20 ° C a 75 ° C)
- Los componentes principales son reforzados de fábrica con la tecnología Corner Bond

Referencia del Producto

64GB	TS64GMTE652T2
128GB	TS128GMTE652T2
256GB	TS256GMTE652T2
512GB	TS512GMTE652T2

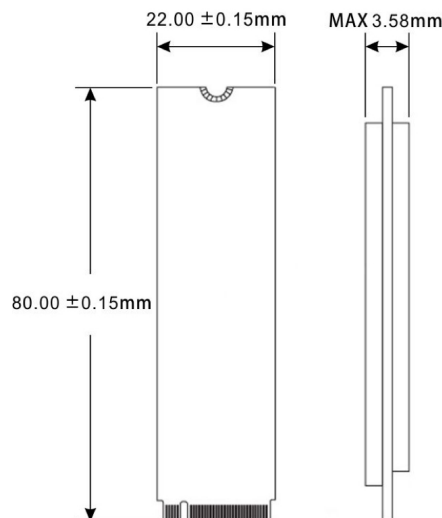
Características de Firmware

- Soporta comandos NVM
- Función LDPC ECC (Error Correction Code) Integrado
- Dynamic thermal throttling
- Avanzado Nivelación de Desgaste Global y Administración de Bloques Defectuosos para fiabilidad
- Recolección de Basura Avanzado

Especificaciones

Apariencia	Dimensiones	80 mm x 22 mm x 3.58 mm (3.15" x 0.87" x 0.14")
	Peso	9 g (0.32 oz)
	Factor de Forma	M.2
	Tipo M.2	2280-D2-M (Doble cara)
Interfaz	Interfaz de Bus	NVMe PCIe de Gen3 x4
Almacenamiento	Tipo de Flash	Flash 3D NAND
	Capacidad	64 GB / 128 GB / 256 GB / 512 GB
Ambiente de Operación	Voltaje de Operación	3.3V±5%
	Temperatura de Operación	Extendida -20°C (-4°F) ~ 75°C (167°F)
	Temperatura de Almacenamiento	-55°C (-67°F) ~ 85°C (185°F)
	Humedad	5% ~ 95%
	Golpe	1500 G, 0.5 ms, 3 ejes
	Vibración (No-Operando)	20 G (Pico-a-Pico), 7 Hz ~ 2000 Hz (frecuencia)
Alimentación	Consumo de energía (Operando)	3.3 vatio(s)
	Consumo de energía (IDLE)	0.6 vatio(s)
Rendimiento	Lectura / Escritura Secuencial (CrystalDiskMark)	Lectura: Hasta 2,100 MB/s Escritura: Hasta 1,000 MB/s
	Lectura / Escritura Aleatoria 4K (IOMeter)	Lectura: Hasta 190,000 IOPS Escritura: Hasta 290,000 IOPS
	Tiempo Medio entre Fallos (MTBF)	3,000,000 hora(s)
	Terabytes Escrito (TBW)	Hasta 1,080 TBW
	Numero de Discos Escrito por Día (DWPD)	2 (3 años)
Garantía	Certificado	CE / FCC / BSMI
	Garantía	Garantía Limitada de Tres Años

Mechanical Dimensions



Product specifications are subject to change without notice. Pictures shown may differ from actual products. Total accessible capacity varies depending on operating environment. Due to the complexity and variety of industrial applications, Transcend cannot guarantee 100% compatibility with all platforms and under all scenarios. For special applications and environments, it is strongly suggested that you contact Transcend beforehand for clarification.