

嵌入式解决方案



SATA III M.2 SSDs

MTS460

创见MTS460 M.2固态硬盘结合SATA III 6Gb/s传输接口与新一代M.2规格，不但拥有轻薄短小的体积，更搭载创见独家SuperMLC技术，展现不逊于SLC闪存颗粒的效能、稳定性及可靠度，可满足嵌入式垂直应用对于性能及小尺寸内存的双需求，适合空间紧凑的工业平台。

此外，MTS460 M.2固态硬盘内建DRAM高速缓存，提供稳定的读写表现、优异的快速获取速度及韧体优化空间，因应企业级应用的各式需求。

硬件特点

- 符合RoHS规范
- 符合新一代M.2规格 (长度: 42mm)，适用于轻薄型行动装置
- 内建DDR3 DRAM高速缓存
- 支持创见Scope Pro软件

固件特点

- 搭载创见独家SuperMLC技术
- 支援S.M.A.R.T.功能
- 内建BCH ECC自动纠错功能
- 省电DevSleep深眠模式
- 支持全区平均抹写及故障区块管理，增加可靠度

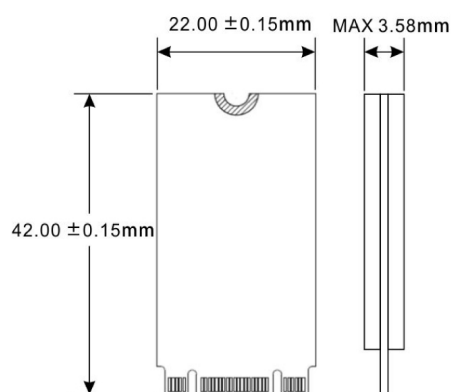
订购资讯

8GB TS8GMTS460

规格

外观	尺寸	42.0 mm x 22.0 mm x 3.58 mm (1.65" x 0.87" x 0.14")
	重量	5 g (0.18 oz)
	外观尺寸	M.2
	M.2规格	2242-D2-B-M (双面的)
界面	总线接口	SATA III 6Gb/s
存储	Flash类型	SuperMLC
	容量	8 GB
操作环境	工作电压	3.3V±5%
	工作温度	标准 0°C (32°F) ~ 70°C (158°F)
	储存温度	-40°C (-40°F) ~ 85°C (185°F)
	湿度	5% ~ 95%
	耐冲击	1500 G, 0.5 ms, 3 axis
	耐振动 (操作中)	20 G (peak-to-peak), 7 Hz ~ 2000 Hz (frequency)
电量	耗电量 (操作中)	0.74 瓦
	耗电量 (睡眠)	0.41 瓦
效能	连续读写速度(CrystalDiskMark,最大值)	读取: 高达 160 MB/s 写入: 高达 75 MB/s
	4K随机读写速度(IOMeter,最大值)	读取: 高达 18,000 IOPS 写入: 高达 18,000 IOPS
	平均故障间隔(MTBF)	2,500,000 小时
	写入兆位元组(TBW,最大值)	130 TBW
	每日全盘写入次数(DWPD)	15.2 (3 年)
保修	安规认证	CE / FCC / BSMI
	保修	三年有限保修

机构尺寸



产品规格如有变更，恕不另行通知。外观图片仅供参考，请以实际产品为准。总可用容量会因操作环境而异。由于工业应用的多元性及复杂性，创见无法保证本产品完全兼容于所有平台及使用情境。如有特殊需求及操作环境，建议您购买前先与我们联系。