

Embedded Lösungen



SATA III M.2 SSDs

MTS460

Die MTS460 M.2 SSD von Transcend ist mit einer SATA III 6 Gb/s Schnittstelle ausgestattet und verwendet die exklusive SuperMLC-Flash-Technologie von Transcend. Dadurch bietet sie mit ihrem kompakten M.2 Formfaktor ein sehr gutes Preis-Leistungs-Verhältnis und eine Zuverlässigkeit vergleichbar mit SLC NAND Flash. Die SSD eignet sich ideal für Hochleistungs-Computer und embedded Systeme mit begrenztem Platzangebot.

Die MTS460 M.2 SSD ist mit einem DRAM-Cache für zuverlässige Geschwindigkeiten, hervorragende Cache-Leistung und Möglichkeiten zur Anpassung der Firmware für noch größere Flexibilität ausgestattet.

Hardware-Eigenschaften

- erfüllt die RoHS Standards
- Platzsparender M.2-Formfaktor (42mm) - ideal für kleine tragbare PCs
- mit DDR3 DRAM Cache
- Unterstützt Transcend Scope Pro Software

Firmware-Eigenschaften

- Transcends exklusive SuperMLC Technologie
- Verbesserte S.M.A.R.T.-Funktion für besondere Langlebigkeit
- Eingebaute BCH ECC (Error Correction Code) Funktionalität
- Energiesparender DevSleep (Device Sleep) Modus
- Advanced Global Wear-Leveling und Block Management für besondere Zuverlässigkeit

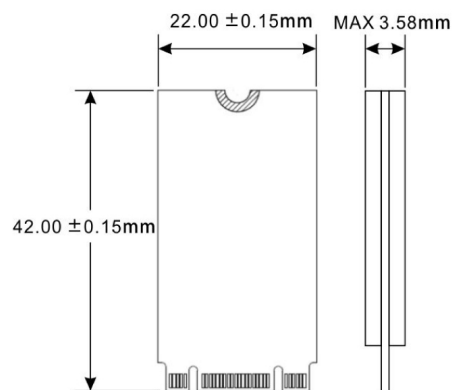
Bestellinformationen

8GB	TS8GMTS460
-----	------------

Technische Daten

Erscheinungsbild	Abmessung	42.0 mm x 22.0 mm x 3.58 mm (1.65" x 0.87" x 0.14")
	Gewicht	5 g (0.18 oz)
	Formfaktor	M.2
	M.2	2242-D2-B-M (Beidseitig bestückt)
Verbindungsschnittstelle	Verbindungsschnittstelle Bus	SATA III 6Gb/s
Speicher	Flash-Typ	SuperMLC
	Kapazität	8 GB
Betriebsumgebung	Betriebsspannung	3,3V \pm 5%
	Betriebstemperatur	Stand. 0°C (32°F) bis 70°C (158°F)
	Lagertemperatur	-40°C (-40°F) bis 85°C (185°F)
	Feuchtigkeit	5% ~ 95%
	Erschütterung	1500 G, 0,5 ms, 3 axis
	Erschütterung (in Betrieb)	20 G (Spitzenwerte), 7 Hz ~ 2000 Hz (Frequenz)
Strom	Stromverbrauch (in Betrieb)	0.74 Watt
	Stromverbrauch (im Ruhezustand)	0.41 Watt
Performance	Max. sequenzielle Lese-/Schreibgeschwindigkeit (CrystalDiskMark)	Lesen: Bis zu 160 MB/s Schreiben: Bis zu 75 MB/s
	Max. zufällige 4K Lese-/Schreibgeschwindigkeit (IOmeter)	Lesen: Bis zu 18,000 IOPS Schreiben: Bis zu 18,000 IOPS
	Durchschnittliche Zeit zwischen zwei Ausfällen (MTBF)	2,500,000 Stunde(n)
	Max. TeraBytes Written	130 TBW
	Schreibzyklen pro Tag (DWPD)	15.2 (3 Jahre)
Garantie	Zertifikate	CE / FCC / BSMI
	Garantie	3 Jahre bedingte Garantie

Mechanische Abmessungen



Produktspezifikationen können ohne Vorankündigung geändert werden. Die gezeigten Bilder können von den tatsächlichen Produkten abweichen. Die insgesamt verfügbare Kapazität variiert je nach Betriebsumgebung. Aufgrund der Komplexität und Vielfalt der industriellen Anwendungen kann Transcend keine 100%ige Kompatibilität mit allen Plattformen und unter allen Szenarien garantieren. Für spezielle Anwendungen und Umgebungen wird dringend empfohlen, sich vorher zur Klärung mit Transcend in Verbindung zu setzen.