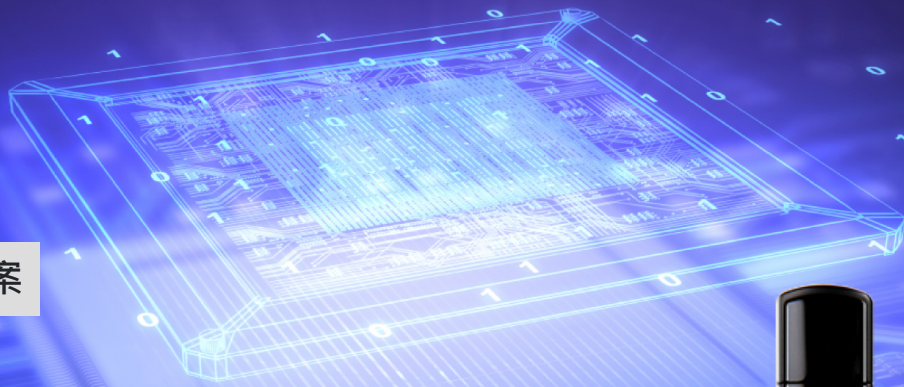


嵌入式解决方案



USB

MLC USB Flash Drive

创见 MLC USB Flash Drives 随身盘采用顶级MLC闪存颗粒，打造绝佳耐用度。搭载高速USB 3.1 Gen 1传输接口，以精实的尺寸提供大容量储存方案，满足工业级医疗、军事、自动化应用对于效能与可靠度的严苛需求。

硬件特点

- 采用高质量MLC NAND闪存
- 高速USB 3.1 Gen 1传输介面
- 向下兼容于USB 2.0
- 支援热插入，即插即用
- 支持Transcend Elite数据管理软件

固件特点

- 内建ECC自动纠错功能

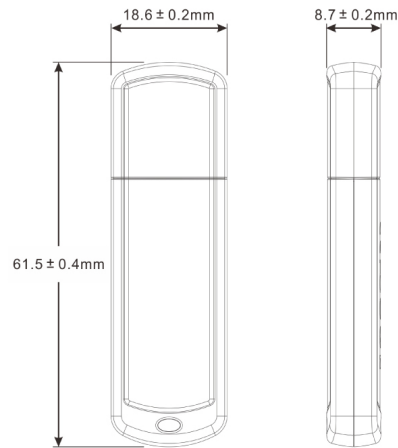
订购资讯

8GB	TS8GJF270M
16GB	TS16GJF270M
32GB	TS32GJF270M

规格

外观	尺寸	61.5 mm x 18.6 mm x 8.7 mm (2.42" x 0.73" x 0.34")
界面	传输接口	USB 3.1 Gen 1
	USB接口类型	USB Type-A
存储	Flash类型	MLC闪存
	容量	8 GB / 16 GB / 32 GB
操作环境	工作电压	5V±10%
	工作温度	0°C (32°F) ~ 70°C (158°F)
	储存温度	-40°C (-40°F) ~ 85°C (185°F)
	耐冲击	1500 G, 0.5 ms, 3 axis
	耐振动 (操作中)	3 G (peak-to-peak), 5 Hz ~ 800 Hz (frequency)
电量	耗电量 (操作中)	1 瓦
效能	读取速度 (最大)	高达 160 MB/s
	写入速度 (最大)	高达 40 MB/s
	写入兆位元组(TBW,最大值)	31 TBW
	平均故障间隔(MTBF)	1,000,000 小时
保修	安规认证	CE / FCC / BSMI
	保修	三年有限保修

机构尺寸



产品规格如有变更，恕不另行通知。外观图片仅供参考，请以实际产品为准。总可用容量会因操作环境而异。由于工业应用的多元性及复杂性，创见无法保证本产品完全兼容于所有平台及使用情境。如有特殊需求及操作环境，建议您购买前先与我们联系。