

Embedded oplossingen

USB

MLC USB Flash Drive



De MLC USB flash drives van Transcend zijn gebouwd met behulp van de beste MLC NAND-flashchips voor een uitzonderlijk uithoudingsvermogen. Met de USB 3.1 Gen 1-interface, grote capaciteiten en een compacte form factor voor een breed toepassingspotentieel, is de USB-flash drive ideaal voor embedded toepassingen in de medische, militaire en automatiseringssector.

Hardware specificaties

- MLC NAND-flash
- USB 3.1 Gen 1-interface
- Achterwaarts compatibel met USB 2.0
- Hot-swapping voor eenvoudige plug-and-play
- Ondersteunt Transcend Elite data management software

Firmware specificaties

- Ingebouwde ECC-functionaliteit (Error Correction Code)

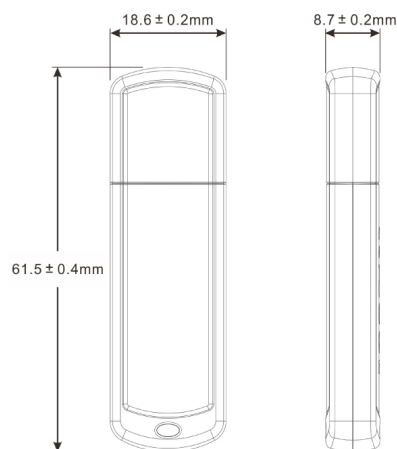
Order Information

8GB	TS8GJF270M
16GB	TS16GJF270M
32GB	TS32GJF270M

Specifications

Verschijsing	Afmetingen	61.5 mm x 18.6 mm x 8.7 mm (2.42" x 0.73" x 0.34")
Interface	Connection Interface	USB 3.1 Gen 1
	USB Type	USB Type-A
Opslag	Flash Type	MLC NAND flash
	Capaciteit	8 GB / 16 GB / 32 GB
Werkomgeving	Operating voltage	5V±10%
	Werktemperatuur	0°C (32°F) ~ 70°C (158°F)
	Opslagtemperatuur	-40°C (-40°F) ~ 85°C (185°F)
	Shock	1500G, 0,5ms, 3 axis
	Vibratie (in gebruik)	3 G (Piekwaarden), 5 Hz ~ 800 Hz (Frequentie)
Power	Power consumptie (in gebruik)	1 watt(s)
Performance	Lees snelheid (max)	Tot 160 MB/s
	Schrijf snelheid (max)	Tot 40 MB/s
	Terabytes Written (TBW)	Tot 31 TBW
	Mean Time Between Failures (MTBF)	1,000,000 Uren
Garantie	Certificaat	CE / FCC / BSMI
	Garantie	3 jaar beperkte garantie

Mechanische afmetingen



Productspecificaties kunnen zonder voorafgaande kennisgeving worden gewijzigd. Getoonde afbeeldingen kunnen afwijken van werkelijke producten. De totale toegankelijke capaciteit varieert afhankelijk van de bedrijfsomgeving. Vanwege de complexiteit en verscheidenheid van industriële toepassingen kan Transcend geen 100% compatibiliteit met alle platforms en onder alle scenario's garanderen. Voor speciale toepassingen en omgevingen wordt sterk aangeraden om vooraf contact op te nemen met Transcend voor verduidelijking.