

## Soluzioni Embedded



Modulo USB

# MLC USB Flash Drive

Le pennette USB Transcend con tecnologia MLC sono costruite con i migliori chip MLC disponibili sul mercato. Con la loro interfaccia USB 3.1 Gen 1, le loro ampie capacità di memoria, e un fattore di forma compatto per un vasto range di applicazioni, queste pennette USB sono ideali per applicazioni embedded in ambito medico, militare, ed automatizzato.

## Caratteristiche hardware

- MLC NAND flash
- Interfaccia USB 3.1 Gen 1
- Compatibile in reverso con USB 2.0
- Hot-swapping per un plug-and-play semplice
- Supporta il software di gestione dati Transcend Elite

## Informazioni sull'ordine

8GB	TS8GJF270M
16GB	TS16GJF270M
32GB	TS32GJF270M

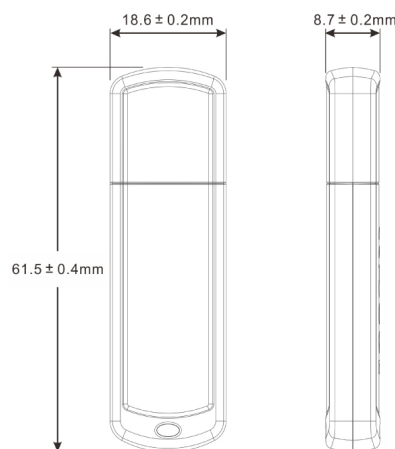
## Firmware specificaties

- Error Correcting Code (ECC) integrato

## Specifiche tecniche

<b>Profilo</b>	Dimensioni	61.5 mm x 18.6 mm x 8.7 mm (2.42" x 0.73" x 0.34")
<b>Interfaccia</b>	Interfaccia di connessione	USB 3.1 Gen 1
	Tipo USB	USB Tipo-A
<b>Memoria</b>	Tipologia Flash	MLC NAND flash
	Capacità	8 GB / 16 GB / 32 GB
<b>Ambiente per il corretto funzionamento</b>	Voltaggio per il funzionamento	5V±10%
	Temperatura operativa	0°C (32°F) ~ 70°C (158°F)
	Temperatura di stoccaggio	-40°C (-40°F) ~ 85°C (185°F)
	Shock	1500 G, 0.5 ms, 3 assi
	Vibrazione (operativa)	3 G (al massimo), 5 Hz ~ 800 Hz (frequenza)
<b>Alimentazione</b>	Consumo energetico (in operatività)	1 watt(s)
<b>Performance</b>	Velocità di lettura (max.)	Fino a 160 MB/s
	Velocità di scrittura (max.)	Fino a 40 MB/s
	Terabytes Scritti (TBW, max.)	31 TBW
	Mean Time Between Failures (MTBF)	1,000,000 ora(e)
<b>Garanzia</b>	Certificati	CE / FCC / BSMI
	Garanzia	Garanzia limitata di tre anni

## Dimensioni Meccaniche



Le specifiche dei prodotti possono essere soggette a cambiamenti senza preavviso. Le immagini mostrate possono differire dai prodotti effettivi. La capacità disponibile può variare a seconda dell'ambiente operativo. A causa della complessità e varietà delle applicazioni industriali, Transcend non può garantire una compatibilità al 100% con tutte le piattaforme e in tutti i possibili scenari. Per applicazioni e ambienti speciali, vi suggeriamo di contattare Transcend in anticipo per chiarire qualsiasi dubbio.