

## Solutions Intégrées

Module USB

# MLC USB Flash Drive



Les clés USB JetFlash MLC de Transcend sont construites avec les meilleures puces MLC NAND Flash pour une endurance exceptionnelle. Dotées de l'interface USB 3.1 Gen 1, de grandes capacités et d'un format compact pour de multiples usages, la JetFlash est idéale pour les usages industriels notamment dans les secteurs médicaux, militaires et de l'automatisation.

## Spécifications du matériel

- NAND Flash MLC
- Interface USB 3.1 Gen 1
- Rétrocompatible USB 2.0
- Permutation à chaud pour un plug-and-play facile
- Prend en charge le logiciel de gestion de données Transcend Elite

## Informations liées à la commande

8GB	TS8GJF270M
16GB	TS16GJF270M
32GB	TS32GJF270M

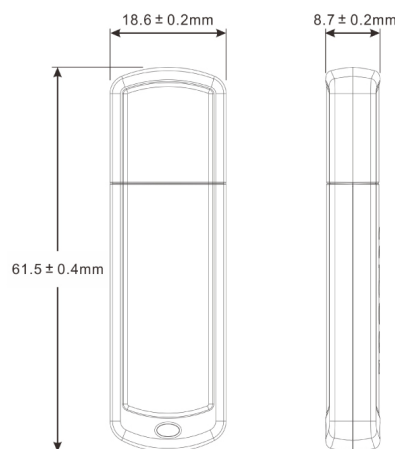
## Spécifications du firmware

- Fonctionnalité ECC (Error Correction Code) intégrée

## Spécifications

<b>Apparence</b>	Dimensions	61.5 mm x 18.6 mm x 8.7 mm (2.42" x 0.73" x 0.34")
	<b>Interface</b>	Interface de connexion
	Type USB	USB Type-A
<b>Stockage</b>	Type Flash	MLC NAND flash
	Capacité	8 Go / 16 Go / 32 Go
<b>Environnement d'exploitation</b>	Tension de fonctionnement	5V±10%
	Température de fonctionnement	0°C (32°F) ~ 70°C (158°F)
	Température de stockage	-40°C (-40°F) ~ 85°C (185°F)
	Choc	1500 G, 0.5 ms, 3 axes
	Vibration (fonctionnement)	3 G (de crête à crête), 5 Hz ~ 800 Hz (fréquence)
<b>Alimentation</b>	Consommation électrique (opération)	1 watt(s)
<b>Performance</b>	Vitesse de lecture (Max.)	Jusqu'à 160 MB/s
	Vitesse d'écriture (Max.)	Jusqu'à 40 MB/s
	Téraoctets écrits (Max.)	31 TBW
	Temps moyen entre pannes (MTBF)	1,000,000 heure(s)
<b>Garantie</b>	Certificat	CE / FCC / BSMI
	Garantie	Garantie limitée trois ans

## Dimensions mécaniques



Les spécifications des produits sont sujettes à modification sans préavis. Les photos montrées peuvent différer des produits réels. La capacité totale accessible varie selon l'environnement d'exploitation. En raison de la complexité et de la variété des applications industrielles, Transcend ne peut garantir une compatibilité totale avec toutes les plates-formes et tous les scénarios. Pour les applications et les environnements spéciaux, nous vous recommandons de contacter Transcend au préalable pour obtenir des précisions.