

Soluciones Industriales



Módulo USB

MLC USB Flash Drive

Los pendrive USB de Transcend son fabricados con componentes NAND Flash MLC de alta calidad para brindar resistencia excepcional. Diseñado con el interfaz USB 3.1 Gen 1, amplias capacidades de almacenamiento, envuelto en un factor de forma compacto. El JetFlash 270M es ideal para aplicaciones integradas en los sectores médicos, militar y domótica.

Características de Hardware

- NAND flash MLC
- Interfaz USB 3.1 Gen 1
- Compatible con versiones anteriores USB 2.0
- Hot-swapping para mejor experiencia plug-and-play
- Soporta el software de gestión de datos Transcend Elite

Referencia del Producto

8GB	TS8GJF270M
16GB	TS16GJF270M
32GB	TS32GJF270M

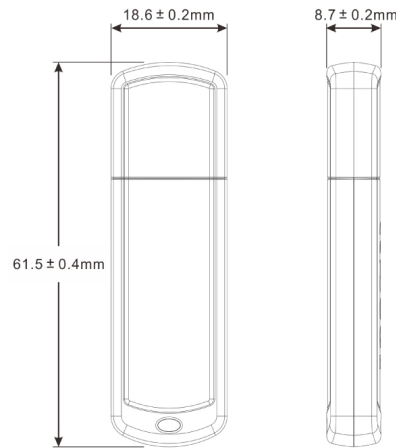
Características de Firmware

- Función ECC (Error Correction Code) Integrado

Especificaciones

Apariencia	Dimensiones	61.5 mm x 18.6 mm x 8.7 mm (2.42" x 0.73" x 0.34")
	Interfaz	Interfaz de Conexión USB 3.1 de Gen 1
Almacenamiento	Tipo de USB	USB Tipo-A
	Tipo de Flash	Flash MLC NAND
	Capacidad	8 GB / 16 GB / 32 GB
Ambiente de Operación	Voltaje de Operación	5V±10%
	Temperatura de Operación	0°C (32°F) ~ 70°C (158°F)
	Temperatura de Almacenamiento	-40°C (-40°F) ~ 85°C (185°F)
	Golpe	1500 G, 0.5 ms, 3 ejes
	Vibración (Operando)	3 G (Pico-a-Pico), 5 Hz ~ 800 Hz (frecuencia)
Alimentación	Consumo de energía (Operando)	1 vatio(s)
Rendimiento	Velocidad de Lectura (Max.)	Hasta 160 MB/s
	Velocidad de Escritura (Max.)	Hasta 40 MB/s
	Terabytes Escrito (Max.)	31 TBW
	Tiempo Medio entre Fallos (MTBF)	1,000,000 hora(s)
Garantía	Certificado	CE / FCC / BSMI
	Garantía	Garantía Limitada de Tres Años

Mechanical Dimensions



Product specifications are subject to change without notice. Pictures shown may differ from actual products. Total accessible capacity varies depending on operating environment. Due to the complexity and variety of industrial applications, Transcend cannot guarantee 100% compatibility with all platforms and under all scenarios. For special applications and environments, it is strongly suggested that you contact Transcend beforehand for clarification.