

## Embedded Lösungen



USB

# MLC USB Flash Drive

Die MLC USB-Sticks von Transcend werden unter Verwendung der besten MLC NAND Flash-Chips für besondere Langlebigkeit hergestellt. Mit der USB 3.1 Gen 1-Schnittstelle, großen Kapazitäten und einem kompakten Formfaktor für ein breites Anwendungspotenzial ist der USB-Stick ideal für industrielle und embedded Anwendungen in den Bereichen Medizin, Militär und Automatisierung.

## Hardware-Eigenschaften

- MLC NAND Flash
- USB 3.1 Gen 1 Schnittstelle
- abwärts kompatibel mit USB 2.0
- Hot-Swapping für einfaches Plug-and-Play
- Transcend Elite Datenmanagement-Software

## Firmware-Eigenschaften

- Eingebaute ECC (Error Correction Code) Funktionalität

## Bestellinformationen

8GB	TS8GJF270M
-----	------------

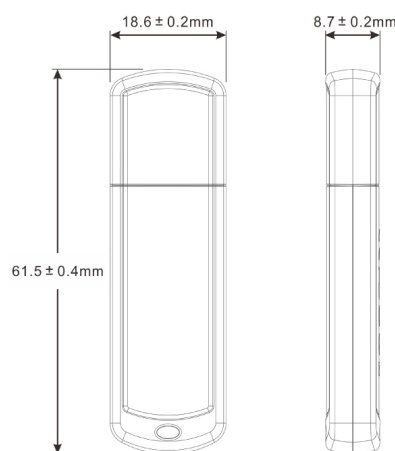
16GB	TS16GJF270M
------	-------------

32GB	TS32GJF270M
------	-------------

## Technische Daten

<b>Erscheinungsbild</b>	Abmessung	61.5 mm x 18.6 mm x 8.7 mm (2.42" x 0.73" x 0.34")
	<b>Verbindungsschnittstelle</b>	Verbindungsschnittstelle
	USB-Typ	USB Typ-A
<b>Speicher</b>	Flash-Typ	MLC NAND Flash
	Kapazität	8 GB / 16 GB / 32 GB
<b>Betriebsumgebung</b>	Betriebsspannung	5V ± 10%
	Betriebstemperatur	0°C (32°F) bis 70°C (158°F)
	Lagertemperatur	-40°C (-40°F) bis 85°C (185°F)
	Erschütterung	1500 G, 0,5 ms, 3 axis
	Erschütterung (in Betrieb)	3 G (Spitzenwerte), 5 Hz ~ 800 Hz (Frequenz)
<b>Strom</b>	Stromverbrauch (in Betrieb)	1 Watt
<b>Performance</b>	Lesegeschwindigkeit (max.)	Bis zu 160 MB/s
	Schreibgeschwindigkeit (max.)	Bis zu 40 MB/s
	Max. TeraBytes Written	31 TBW
	Durchschnittliche Zeit zwischen zwei Ausfällen (MTBF)	1,000,000 Stunde(n)
<b>Garantie</b>	Zertifikate	CE / FCC / BSMI
	Garantie	3 Jahre bedingte Garantie

## Mechanische Abmessungen



Produktspezifikationen können ohne Vorankündigung geändert werden. Die gezeigten Bilder können von den tatsächlichen Produkten abweichen. Die insgesamt verfügbare Kapazität variiert je nach Betriebsumgebung. Aufgrund der Komplexität und Vielfalt der industriellen Anwendungen kann Transcend keine 100%ige Kompatibilität mit allen Plattformen und unter allen Szenarien garantieren. Für spezielle Anwendungen und Umgebungen wird dringend empfohlen, sich vorher zur Klärung mit Transcend in Verbindung zu setzen.