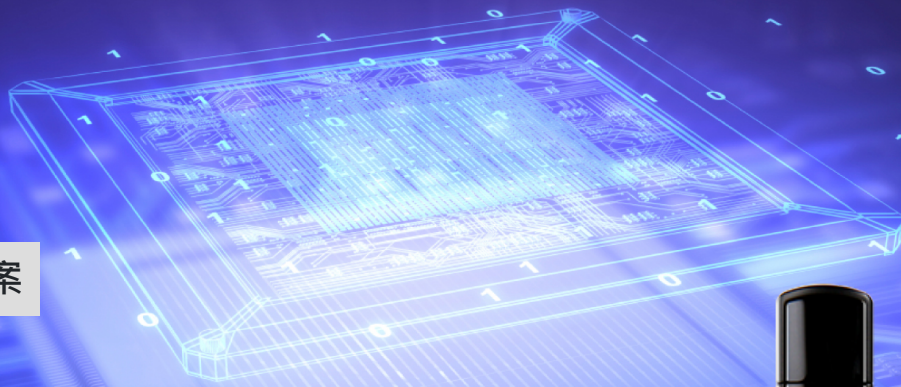


## 嵌入式解决方案



# USB 3D NAND USB Flash Drive

创见 3D NAND USB Flash Drives 随身盘采用最新一代3D NAND技术，可堆栈高达96层3D闪存，大幅突破单位密度上限，达到更高的储存效益。搭载高速USB 3.1 Gen 1传输接口，以精实的尺寸提供大容量储存方案，满足工业级医疗、军事、自动化应用对于效能与可靠度的严苛需求。

## 硬件特点

- 耐用度为3K次抹写周期 (P/E cycles)
- 向下兼容于USB 2.0
- 支援热插入，即插即用
- 采用高质量3D NAND闪存
- 支持Transcend Elite数据管理软件

## 订购资讯

16GB	TS16GJF280T
32GB	TS32GJF280T
64GB	TS64GJF280T
128GB	TS128GJF280T

## 固件特点

- 平均读写技术
- 内建ECC自动纠错功能

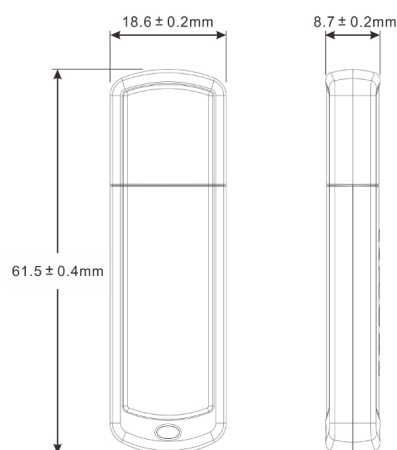
## Note

- 备注: 创见JF280T 16GB为64层3D闪存，耐用度为1K次抹写周期(P/E cycles)。

## 规格

外观	尺寸	61.5 mm x 18.6 mm x 8.7 mm (2.42" x 0.73" x 0.34")
界面	传输接口	USB 3.1 Gen 1
	USB接口类型	USB Type-A
存储	Flash类型	3D闪存
	容量	16 GB / 32 GB / 64 GB / 128 GB
操作环境	工作电压	5V±10%
	工作温度	0°C (32°F) ~ 70°C (158°F)
	储存温度	-40°C (-40°F) ~ 85°C (185°F)
	耐冲击	1500 G, 0.5 ms, 3 axis
	耐振动 (操作中)	3 G (peak-to-peak), 5 Hz ~ 800 Hz (frequency)
电量	耗电量 (操作中)	0.7 瓦
效能	读取速度 (最大)	高达 140 MB/s
	写入速度 (最大)	高达 40 MB/s
	平均故障间隔(MTBF)	1,000,000 小时
保修	安规认证	CE / FCC / BSMI
	保修	三年有限保修

## 机构尺寸



产品规格如有变更，恕不另行通知。外观图片仅供参考，请以实际产品为准。总可用容量会因操作环境而异。由于工业应用的多元性及复杂性，创见无法保证本产品完全兼容于所有平台及使用情境。如有特殊需求及操作环境，建议您购买前先与我们联系。