

Embedded oplossingen



USB

3D NAND USB Flash Drive

De 3D NAND USB flash drives van Transcend zijn gebouwd met behulp van de modernste 3D NAND-technologie, waardoor 96 lagen 3D NAND-flashchips verticaal kunnen worden gestapeld. Met de USB 3.1 Gen 1-interface, grote capaciteiten en een compacte form factor voor een breed toepassingspotentieel, is de USB flash drive ideaal voor embedded toepassingen in de medische, militaire en automatiseringssector.

Hardware specificaties

- Uithoudingsvermogen: 3K P/E-cycli (programma- / Erase cycli) gegarandeerd
- Achterwaarts compatibel met USB 2.0
- Hot-swapping voor eenvoudige plug-and-play
- Hoogwaardige 3D NAND-flitser
- Ondersteunt Transcend Elite data management software

Order Information

16GB	TS16GJF280T
32GB	TS32GJF280T
64GB	TS64GJF280T
128GB	TS128GJF280T

Firmware specificaties

- Wear-Leveling
- Ingebouwde ECC-functionaliteit (Error Correction Code)

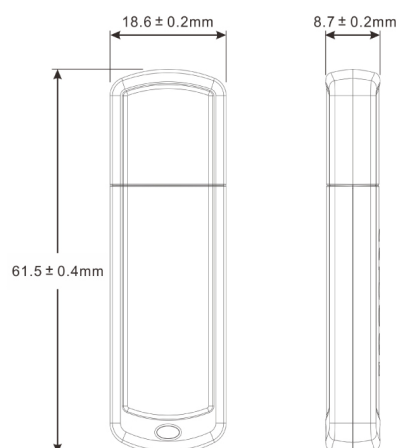
Opmerking

- *Transcend's JF280T 16GB is voorzien van 64-laags 3D NAND flash met 1K P/E cycli.

Specifications

Verschijsning	Afmetingen	61.5 mm x 18.6 mm x 8.7 mm (2.42" x 0.73" x 0.34")
Interface	Connection Interface	USB 3.1 Gen 1
	USB Type	USB Type-A
Opslag	Flash Type	3D NAND flash
	Capaciteit	16 GB / 32 GB / 64 GB / 128 GB
Werkomgeving	Operating voltage	5V±10%
	Werktemperatuur	0°C (32°F) ~ 70°C (158°F)
	Opslagtemperatuur	-40°C (-40°F) ~ 85°C (185°F)
	Shock	1500G, 0,5ms, 3 axis
	Vibratie (in gebruik)	3 G (Piekwaarden), 5 Hz ~ 800 Hz (Frequentie)
Power	Power consumptie (in gebruik)	0.7 watt(s)
Performance	Lees snelheid (max)	Tot 140 MB/s
	Schrijf snelheid (max)	Tot 40 MB/s
	Mean Time Between Failures (MTBF)	1,000,000 Uren
Garantie	Certificaat	CE / FCC / BSMI
	Garantie	3 jaar beperkte garantie

Mechanische afmetingen



Productspecificaties kunnen zonder voorafgaande kennisgeving worden gewijzigd. Getoonde afbeeldingen kunnen afwijken van werkelijke producten. De totale toegankelijke capaciteit varieert afhankelijk van de bedrijfsomgeving. Vanwege de complexiteit en verscheidenheid van industriële toepassingen kan Transcend geen 100% compatibiliteit met alle platforms en onder alle scenario's garanderen. Voor speciale toepassingen en omgevingen wordt sterk aangeraden om vooraf contact op te nemen met Transcend voor verduidelijking.