

Soluciones Industriales



Módulo USB

3D NAND USB Flash Drive

Los pendrive USB de Transcend son fabricados con tecnología 3D NAND de vanguardia, el cual permite apilar verticalmente 96 capas de 3D NAND Flash. Diseñado con el interfaz USB 3.1 Gen 1, amplias capacidades de almacenamiento, envuelto en un factor de forma compacto. El JetFlash 280T es ideal para aplicaciones integradas en los sectores médicos, militar y doméstica.

Características de Hardware

- Resistencia: 3K ciclos P/E (Programar/Eliminar) garantizados
- Compatible con versiones anteriores USB 2.0
- Hot-swapping para mejor experiencia plug-and-play
- NAND Flash 3D de alta calidad
- Soporta el software de gestión de datos Transcend Elite

Referencia del Producto

16GB	TS16GJF280T
32GB	TS32GJF280T
64GB	TS64GJF280T
128GB	TS128GJF280T

Características de Firmware

- Nivelación de desgaste
- Función ECC (Error Correction Code) Integrado

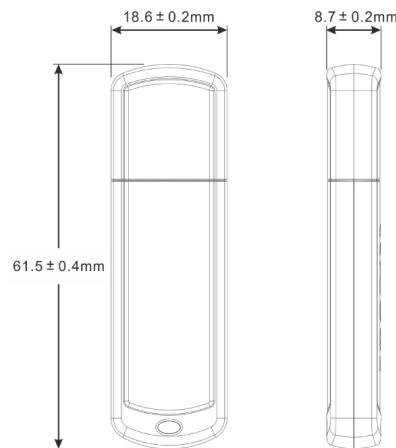
Note

- Nota: JF280T de 16GB de Transcend cuenta con flash NAND 3D de 64 capas y con ciclo P/E de 1K.

Especificaciones

Apariencia	Dimensiones	61.5 mm x 18.6 mm x 8.7 mm (2.42" x 0.73" x 0.34")
Interfaz	Interfaz de Conexión	USB 3.1 de Gen 1
	Tipo de USB	USB Tipo-A
Almacenamiento	Tipo de Flash	Flash 3D NAND
	Capacidad	16 GB / 32 GB / 64 GB / 128 GB
Ambiente de Operación	Voltaje de Operación	5V±10%
	Temperatura de Operación	0°C (32°F) ~ 70°C (158°F)
	Temperatura de Almacenamiento	-40°C (-40°F) ~ 85°C (185°F)
	Golpe	1500 G, 0.5 ms, 3 ejes
	Vibración (Operando)	3 G (Pico-a-Pico), 5 Hz ~ 800 Hz (frecuencia)
Alimentación	Consumo de energía (Operando)	0.7 vatio(s)
Rendimiento	Velocidad de Lectura (Max.)	Hasta 140 MB/s
	Velocidad de Escritura (Max.)	Hasta 40 MB/s
	Tiempo Medio entre Fallos (MTBF)	1,000,000 hora(s)
Garantía	Certificado	CE / FCC / BSMI
	Garantía	Garantía Limitada de Tres Años

Mechanical Dimensions



Product specifications are subject to change without notice. Pictures shown may differ from actual products. Total accessible capacity varies depending on operating environment. Due to the complexity and variety of industrial applications, Transcend cannot guarantee 100% compatibility with all platforms and under all scenarios. For special applications and environments, it is strongly suggested that you contact Transcend beforehand for clarification.