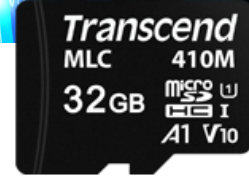


嵌入式解决方案



microSD Cards

microSD/SDHC410M

创见工业级microSD/SDHC 410M闪存卡采用高质量MLC闪存，能适应广泛的工作温度(-25°至85°C)，即使在严峻的工作环境，依然展现其快速的传输速度及长效可靠性。符合SD协会所制定的高速规格，搭配大容量储存空间，能同时满足需要效能与容量并俱的嵌入式设备，如医疗器材、监视系统及POS终端机等应用。

硬件特点

- 符合RoHS规范
- 符合SD卡规格5.1
- 符合Speed Class 10速度等级
- 符合A1等级的程序执行效能
- 耐用度为3K次抹写周期 (P/E cycles)

固件特点

- 内建ECC自动纠错功能
- 平均读写技术
- 预防性搬移

订购资讯

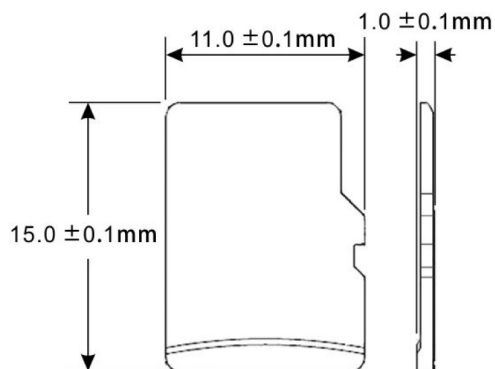
2GB	TS2GUSD410M
4GB	TS4GUSD410M
8GB	TS8GUSD410M
16GB	TS16GUSD410M
32GB	TS32GUSD410M

*创见microSD 410M 2GB 闪存卡具备MLC闪存，无搭载UHS-I Speed Class及A1速度等级

规格

外观	尺寸	11 mm x 15 mm x 1 mm (0.43" x 0.59" x 0.04")
	外观尺寸	microSD记忆卡
存储	Flash类型	MLC闪存
	容量	2 GB / 4 GB / 8 GB / 16 GB / 32 GB
操作环境	工作电压	2.7V ~ 3.6V
	落摔测试	1.5m自由落摔
	工作温度	标准 -25°C (-13°F) ~ 85°C (185°F)
	储存温度	-40°C (-40°F) ~ 85°C (185°F)
	湿度	0% ~ 95%
	耐冲击	加速度：490 m/s ² (标准保持时间：11 ms、半正弦波、速度变化：3.44 m/s)
	耐振动 (操作中)	20 G (peak-to-peak), 20 Hz ~ 2,000 Hz (frequency)
电量	耗电量 (最大)	0.72 瓦
效能	读取速度 (最大)	高达 95 MB/s
	写入速度 (最大)	高达 50 MB/s
	写入兆位元组(TBW)	高达 86 TBW
保修	安规认证	CE / FCC
	保修	三年有限保修

机构尺寸



产品规格如有变更，恕不另行通知。外观图片仅供参考，请以实际产品为准。总可用容量会因操作环境而异。由于工业应用的多元性及复杂性，创见无法保证本产品完全兼容于所有平台及使用情境。如有特殊需求及操作环境，建议您购买前先与我们联系。