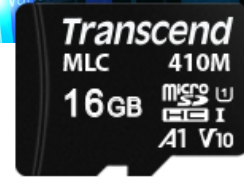


Embedded oplossingen



microSD Cards

microSD/SDHC410M

Gebouwd met MLC NAND flashchips van topkwaliteit, kunnen de microSD/SDHC 410M geheugenkaarten van Transcend bestand zijn tegen bedrijfstemperaturen van -25 ° C tot 85 ° C; en zet een nieuwe standaard voor consistente prestaties op lange termijn, zelfs onder de zwaarste omstandigheden. Bovendien bieden deze kaarten hoge gegevensoverdrachtsnelheden om te voldoen aan de hoge prestatie- en betrouwbaarheidseisen van embedded systemen, zoals transport-, telecommunicatie- en IoT-toepassingen.

Hardware specificaties

- Voldoet aan RoHS normen
- Voldoet aan SD-specificatie 5.1
- Voldoet aan snelheidsklasse 10
- Voldoet aan Application Performance Class 1 (A1)
- Uithoudingsvermogen: 3K P/E-cycli (programma- / Erase cycli) gegarandeerd

Spécifications du firmware

- Ingebouwde ECC-functionaliteit (Error Correction Code)
- Wear-Leveling
- Vroege verhuizing

Note

- Note: Transcend's microSD 410M 2GB features MLC NAND flash, without UHS-I or A1 compliances

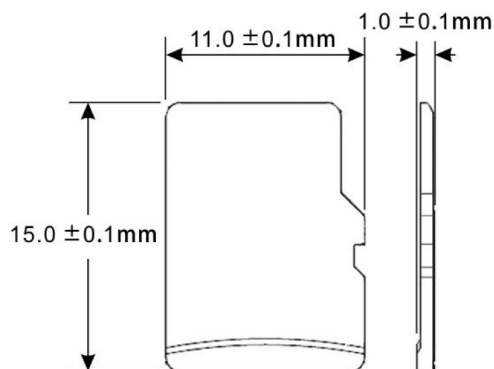
Order Information

2GB	TS2GUSD410M
4GB	TS4GUSD410M
8GB	TS8GUSD410M
16GB	TS16GUSD410M

Specifications

Verschijsing	Afmetingen	11 mm x 15 mm x 1 mm (0.43" x 0.59" x 0.04")
	Form factor	microSD kaart
Opslag	Flash Type	MLC NAND flash
	Capaciteit	2 GB / 4 GB / 8 GB / 16 GB
Werkomgeving	Operating voltage	2.7V ~ 3.6V
	Drop test	1.5m vrije val
	Werktemperatuur	Standaard -25°C (-13°F) ~ 85°C (185°F)
	Opslagtemperatuur	-40°C (-40°F) ~ 85°C (185°F)
	Vochtigheid	0% ~ 95%
	Shock	Acceleratie: 490m/s ² (standaard wachttijd: 11 ms, semi-sinusgolf, snelheidsverandering: 3,44m/s)
	Vibratie (in gebruik)	20 G (Piekwaarden), 20 Hz ~ 2,000 Hz (Frequentie)
Power	Power consumptie (Max.)	0.72 watt(s)
Performance	Lees snelheid (max)	Tot 95 MB/s
	Schrijf snelheid (max)	Tot 30 MB/s
	Terabytes Written (Max.)	43 TBW
Garantie	Certificaat	CE / FCC
	Garantie	3 jaar beperkte garantie

Mechanische afmetingen



Productspecificaties kunnen zonder voorafgaande kennisgeving worden gewijzigd. Getoonde afbeeldingen kunnen afwijken van werkelijke producten. De totale toegankelijke capaciteit varieert afhankelijk van de bedrijfsomgeving. Vanwege de complexiteit en verscheidenheid van industriële toepassingen kan Transcend geen 100% compatibiliteit met alle platforms en onder alle scenario's garanderen. Voor speciale toepassingen en omgevingen wordt sterk aangeraden om vooraf contact op te nemen met Transcend voor verduidelijking.