

## Промышленные решения



### SD Cards

## SD/SDHC410M

Произведенные с использованием высококачественных чипов MLC NAND Flash, карты памяти Transcend SDHC 410M могут работать при температуре от -25 ° C до 85 ° C, и установить новый стандарт для стабильной, долгосрочной работы даже в самых суровых условиях. Кроме того, эти карты предлагают высокоскоростную передачу данных, чтобы удовлетворить требованиям производительности и надежности промышленных систем, таких как приложения для транспорта, телекоммуникаций и IoT.

### Характеристики Оборудования

- Совместимость с UHS-I
- Совместимость с SD спецификацией 5.1
- Совместимость с классом скорости 10
- Совместимость с Application Performance Class 1 (A1)
- Гарантированная надежность: память 3000 циклов программирования/стирания

### Информация о заказе

2GB	TS2GSDC410M
4GB	TS4GSDC410M
8GB	TS8GSDC410M
16GB	TS16GSDC410M
32GB	TS32GSDC410M

### Характеристики Прошивки

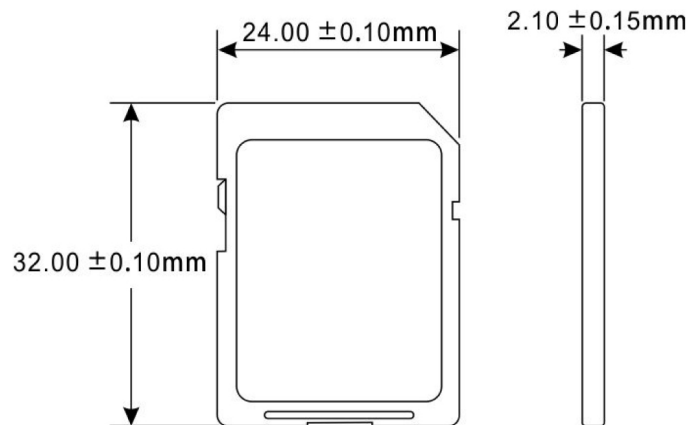
- Встроенная функция исправления ошибок (ECC)
- Ранний перенос данных
- Выравнивание износа

\*2 ГБ SD 410M Transcend построена на базе флэш-памяти типа MLC NAND, без стандартов UHS-I и A1.

## Характеристики

<b>Внешний вид</b>	Размеры	24 mm x 32 mm x 2.1 mm (0.94" x 1.26" x 0.08")
	Вес	2 g (0.04 oz)
	Форм-фактор	SD карта памяти
<b>Хранилище</b>	Тип Flash памяти	Память типа MLC
	Емкость	2 ГБ / 4 ГБ / 8 ГБ / 16 ГБ / 32 ГБ
<b>Рабочая обстановка</b>	Рабочее напряжение	2.7В~3.6В
	Тест на падение	Падение с 1.5 метров
	Рабочая температура	Стандартный диапазон -25°C (-13°F) ~ 85°C (185°F)
	Температура хранения	-40°C (-40°F) ~ 85°C (185°F)
	Влажность	0% ~ 95%
	Удар	Ускорение: 490 м/с <sup>2</sup> (стандартное время задержки: 11 мс, полусинусоидальная волна, изменение скорости: 3.44 м/с)
	Вибрация (рабочая)	20 G (двойная амплитуда), 20 Hz ~ 2,000 Hz (частота)
<b>Питание</b>	Потребляемая мощность (макс.)	0.4 ватт
<b>Производительность</b>	Скорость чтения (макс.)	До 95 МБ/с
	Скорость записи (макс.)	До 30 МБ/с
	Запись в терабайтах (TBW)	До 86 TBW
<b>Гарантия</b>	Сертификат	CE / FCC
	Гарантия	Трехлетняя Ограниченная Гарантия

## Механические размеры



Характеристики товара могут быть изменены без предварительного уведомления. Представленные изображения могут отличаться от реальных. Общая доступная емкость варьируется в зависимости от операционной среды. Из-за сложности и разнообразия промышленных приложений Transcend не может гарантировать полную совместимость со всеми платформами в различных аспектах деятельности. Для применения в специальных приложениях и в уникальных условиях, настоятельно рекомендуется заранее связаться с Transcend для получения разъяснений.