

Embedded oplossingen



SD Cards

SD/SDHC410M

Gebouwd met MLC NAND flashchips van topkwaliteit, kunnen de SD/SDHC410M geheugenkaarten van Transcend bestand zijn tegen bedrijfstemperaturen van -25 ° C tot 85 ° C; en zet een nieuwe standaard voor consistente prestaties op lange termijn, zelfs onder de zwaarste omstandigheden. Bovendien bieden deze kaarten hoge gegevensoverdrachtsnelheden om te voldoen aan de hoge prestatie- en betrouwbaarheidseisen van embedded systemen, zoals transport-, telecommunicatie- en IoT-toepassingen.

Hardware specificaties

- Voldoet aan UHS-I
- Voldoet aan SD-specificatie 5.1
- Voldoet aan snelheidsklasse 10
- Voldoet aan Application Performance Class 1 (A1)
- Uithoudingsvermogen: 3K P/E-cycli (programma- / Erase cycli) gegarandeerd

Firmware specificaties

- Ingebouwde ECC-functionaliteit (Error Correction Code)
- Vroege verhuizing
- Wear-Leveling

*Transcend's SD 410M 2GB features MLC NAND flash, without UHS-I or A1 compliances

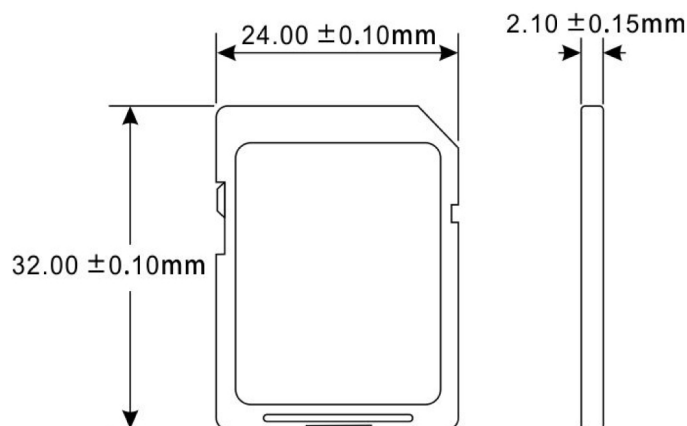
Order Information

2GB	TS2GSDC410M
4GB	TS4GSDC410M
8GB	TS8GSDC410M
16GB	TS16GSDC410M
32GB	TS32GSDC410M

Specifications

Verschijsing	Afmetingen	24 mm x 32 mm x 2.1 mm (0.94" x 1.26" x 0.08")
	Gewicht	2 g (0.04 oz)
	Form factor	SD kaart
Opslag	Flash Type	MLC NAND flash
	Capaciteit	2 GB / 4 GB / 8 GB / 16 GB / 32 GB
Werkomgeving	Operating voltage	2.7V ~ 3.6V
	Drop test	1.5m vrije val
	Werktemperatuur	Standaard -25°C (-13°F) ~ 85°C (185°F)
	Opslagtemperatuur	-40°C (-40°F) ~ 85°C (185°F)
	Vochtigheid	0% ~ 95%
	Shock	Acceleratie: 490m/s ² (standaard wachttijd: 11 ms, semi-sinusgolf, snelheidsverandering: 3,44m/s)
	Vibratie (in gebruik)	20 G (Piekwaarden), 20 Hz ~ 2,000 Hz (Frequentie)
Power	Power consumptie (Max.)	0.4 watt(s)
Performance	Lees snelheid (max)	Tot 95 MB/s
	Schrijf snelheid (max)	Tot 30 MB/s
	Terabytes Written (TBW)	Tot 86 TBW
Garantie	Certificaat	CE / FCC
	Garantie	3 jaar beperkte garantie

Mechanische afmetingen



Productspecificaties kunnen zonder voorafgaande kennisgeving worden gewijzigd. Getoonde afbeeldingen kunnen afwijken van werkelijke producten. De totale toegankelijke capaciteit varieert afhankelijk van de bedrijfsomgeving. Vanwege de complexiteit en verscheidenheid van industriële toepassingen kan Transcend geen 100% compatibiliteit met alle platforms en onder alle scenario's garanderen. Voor speciale toepassingen en omgevingen wordt sterk aangeraden om vooraf contact op te nemen met Transcend voor verduidelijking.