

嵌入式解决方案



mSATA

MSA370 & MSA370I

创见MSA370 mSATA SSD采用新一代Serial ATA 接口及内建效能强大的控制器，提供飙快的传输速度与长效可靠性。符合mSATA的尺寸规范，大小仅一般2.5吋SSD的八分之一，最适合应用于空间有限的Ultrabook、平板电脑与薄型服务器。创见亦推出具备宽温特性的MSA370I固态硬盘，可于-40°C到85°C下稳定运作，以确保工业机台于任务密集型应用中稳定运作，实现卓越的运作效能、最佳的耐用度以及可靠性。

硬件特点

- 支持于宽温条件(-40°C到85°C)下运作
- 符合JEDEC MO-300A规范
- 采用高质量MLC NAND闪存
- 内建DDR3 DRAM高速缓存
- 支持创见Scope Pro软件

固件特点

- 支持全区平均抹写及故障区块管理，增加可靠度
- 支持垃圾数据回收机制
- 安全指令
- 支援S.M.A.R.T.功能
- 省电DevSleep深眠模式

订购资讯

16GB	TS16GMSA370 TS16GMSA370I
------	-----------------------------

32GB	TS32GMSA370 TS32GMSA370I
------	-----------------------------

64GB	TS64GMSA370 TS64GMSA370I
------	-----------------------------

128GB	TS128GMSA370 TS128GMSA370I
-------	-------------------------------

256GB	TS256GMSA370 TS256GMSA370I
-------	-------------------------------

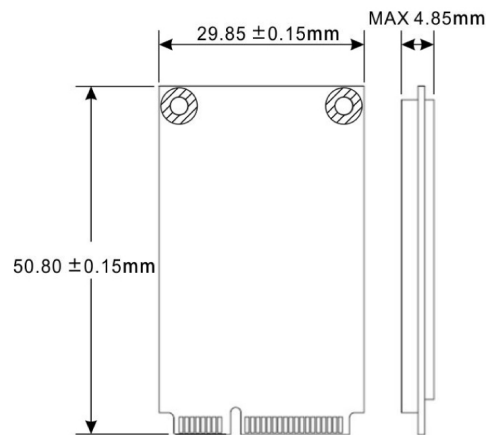
512GB	TS512GMSA370 TS512GMSA370I
-------	-------------------------------

1TB	TS1TMSA370
-----	------------

规格

外观	尺寸	50.8 mm x 29.85 mm x 4.85 mm (2" x 2.18" x 0.19")
	重量	8 g (0.28 oz)
	mSATA规格	MO-300
	Pin	52 pin
	外观尺寸	mSATA
界面	总线接口	SATA III 6Gb/s
存储	Flash类型	MLC闪存
	容量	16 GB / 32 GB / 64 GB / 128 GB / 256 GB / 512 GB / 1 TB
操作环境	工作电压	3.3V±5%
	工作温度	标准 0°C (32°F) ~ 70°C (158°F)
		宽温 -40°C (-40°F) ~ 85°C (185°F)
	储存温度	-40°C (-40°F) ~ 85°C (185°F)
	湿度	0% ~ 95%
	耐冲击	1500 G, 0.5 ms, 3 axis
	耐振动 (操作中)	20 G (peak-to-peak), 7 Hz ~ 2000 Hz (frequency)
电量	耗电量 (操作中)	2.64 瓦
	耗电量 (睡眠)	0.4 瓦
效能	连续读写速度(CrystalDiskMark,最大值)	读取: 高达 550 MB/s 写入: 高达 450 MB/s
	4K随机读写速度(IOMeter,最大值)	读取: 高达 70,000 IOPS 写入: 高达 75,000 IOPS
	平均故障间隔(MTBF)	2,500,000 小时
	写入兆位元组(TBW,最大值)	2,360 TBW
	每日全盘写入次数(DWPD)	2.6 (3 年)
保修	安规认证	CE / FCC / BSMI
	保修	三年有限保修

机构尺寸



产品规格如有变更，恕不另行通知。外观图片仅供参考，请以实际产品为准。总可用容量会因操作环境而异。由于工业应用的多元性及复杂性，创见无法保证本产品完全兼容于所有平台及使用情境。如有特殊需求及操作环境，建议您购买前先与我们联系。