

## Soluciones Industriales



mSATA

# MSA370 & MSA370I

Cuenta con la interfaz Serial ATA y construido con un potente controlador, el mSATA SSD MSA370 SATA III de 6Gb/s de Transcend ofrece un rendimiento ultrarápido, y una fiabilidad a largo plazo. El factor de forma compacto mSATA es solo un octavo del tamaño de un SSD estándar de 2.5", haciéndolo perfecto para usar en dispositivos portátiles con espacio limitado, como Ultrabooks, tabletas de PC, y servidores delgados.

### Características de Hardware

- Fiabilidad operativa prometida en un amplio rango de temperaturas (de -40 °C a 85 °C)
- Cumple con JEDEC MO-300A
- NAND flash MLC
- Módulo DDR3 caché integrado
- Soporta el software Scope Pro de Transcend

### Características de Firmware

- Avanzado Nivelación de Desgaste Global y Administración de Bloques Defectuosos para fiabilidad
- Recolección de Basura Avanzado
- Comandos de Seguridad
- Función S.M.A.R.T. mejorado para durabilidad
- Modo de ahorro de energía DevSleep (suspensión del dispositivo)

### Referencia del Producto

16GB	TS16GMSA370 TS16GMSA370I
------	-----------------------------

32GB	TS32GMSA370 TS32GMSA370I
------	-----------------------------

64GB	TS64GMSA370 TS64GMSA370I
------	-----------------------------

128GB	TS128GMSA370 TS128GMSA370I
-------	-------------------------------

256GB	TS256GMSA370 TS256GMSA370I
-------	-------------------------------

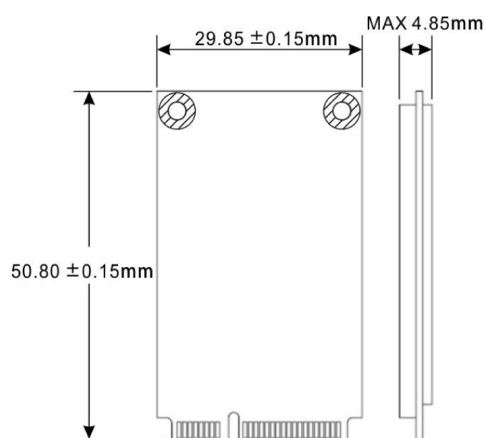
512GB	TS512GMSA370 TS512GMSA370I
-------	-------------------------------

1TB	TS1TMSA370
-----	------------

## Especificaciones

<b>Apariencia</b>	Dimensiones	50.8 mm x 29.85 mm x 4.85 mm (2" x 2.18" x 0.19")
	Peso	8 g (0.28 oz)
	Tipo mSATA	MO-300
	Pin	52 pin
	Factor de Forma	mSATA
<b>Interfaz</b>	Interfaz de Bus	SATA III de 6Gb/s
<b>Almacenamiento</b>	Tipo de Flash	Flash MLC NAND
	Capacidad	16 GB / 32 GB / 64 GB / 128 GB / 256 GB / 512 GB / 1 TB
<b>Ambiente de Operación</b>	Voltaje de Operación	3.3V±5%
	Temperatura de Operación	Estándar 0°C (32°F) ~ 70°C (158°F)
		Temperatura amplia -40°C (-40°F) ~ 85°C (185°F)
	Temperatura de Almacenamiento	-40°C (-40°F) ~ 85°C (185°F)
	Humedad	0% ~ 95%
	Golpe	1500 G, 0.5 ms, 3 ejes
Vibración (Operando)	20 G (Pico-a-Pico), 7 Hz ~ 2000 Hz (frecuencia)	
<b>Alimentación</b>	Consumo de energía (Operando)	2.64 vatio(s)
	Consumo de energía (No Operando)	0.4 vatio(s)
<b>Rendimiento</b>	Lectura / Escritura Secuencial (CrystalDiskMark, max.)	Lectura: Hasta 550 MB/s Escritura: Hasta 450 MB/s
	Lectura / Escritura Aleatoria 4K (IOmeter, max.)	Lectura: Hasta 70,000 IOPS Escritura: Hasta 75,000 IOPS
	Tiempo Medio entre Fallos (MTBF)	2,500,000 hora(s)
	Terabytes Escrito (Max.)	2,360 TBW
	Numero de Discos Escrito por Día (DWPD)	2.6 (3 años)
<b>Garantía</b>	Certificado	CE / FCC / BSMI
	Garantía	Garantía Limitada de Tres Años

## Mechanical Dimensions



Product specifications are subject to change without notice. Pictures shown may differ from actual products. Total accessible capacity varies depending on operating environment. Due to the complexity and variety of industrial applications, Transcend cannot guarantee 100% compatibility with all platforms and under all scenarios. For special applications and environments, it is strongly suggested that you contact Transcend beforehand for clarification.