

## Embedded Lösungen



mSATA SSDs

# MSA370 & MSA370I

Die SATA III 6Gb/s MSA370 mSATA SSD von Transcend unterstützt die Serial ATA-Schnittstelle, basiert auf einem leistungsstarken Controller und bietet eine atemberaubend schnelle Leistung und langfristige Zuverlässigkeit. Der kompakte mSATA-Formfaktor ist nur ein Achtel der Größe einer Standard 2,5"-SSD und eignet sich daher perfekt für den Einsatz in platzsparenden tragbaren Geräten wie Ultrabooks, Tablet-PCs und Slim-Servern.

Transcend bietet die MSA370 auch als MSA370I-Variante mit industriellem Temperaturbereich (-40°C ~ 85°C) an, um eine nachhaltige Funktionalität, verbesserte Ausdauer und optimale Zuverlässigkeit in unternehmenskritischen Anwendungen zu gewährleisten.

## Hardware-Eigenschaften

- Entwickelt für den Einsatz im industriellen Temperaturbereich (-40°C bis 85°C)
- entspricht JEDEC MO-300A
- MLC NAND Flash
- mit DDR3 DRAM Cache
- Unterstützt Transcend Scope Pro Software

## Firmware-Eigenschaften

- Advanced Global Wear-Leveling und Block Management für besondere Zuverlässigkeit
- Verbesserte Garbage Collection
- Security Command
- Verbesserte S.M.A.R.T.-Funktion für besondere Langlebigkeit
- Energiesparender DevSleep (Device Sleep) Modus

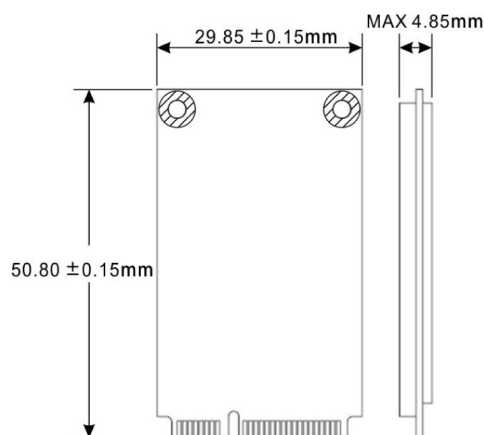
## Bestellinformationen

16GB	TS16GMSA370 TS16GMSA370I
32GB	TS32GMSA370 TS32GMSA370I
64GB	TS64GMSA370 TS64GMSA370I
128GB	TS128GMSA370 TS128GMSA370I
256GB	TS256GMSA370 TS256GMSA370I
512GB	TS512GMSA370 TS512GMSA370I
1TB	TS1TMSA370

## Technische Daten

<b>Erscheinungsbild</b>	Abmessung	50.8 mm x 29.85 mm x 4.85 mm (2" x 2.18" x 0.19")
	Gewicht	8 g (0.28 oz)
	mSATA	MO-300
	Pin	52 pin
	Formfaktor	mSATA
<b>Verbindungsschnittstelle</b>	Verbindungsschnittstelle Bus	SATA III 6Gb/s
<b>Speicher</b>	Flash-Typ	MLC NAND Flash
	Kapazität	16 GB / 32 GB / 64 GB / 128 GB / 256 GB / 512 GB / 1 TB
<b>Betriebsumgebung</b>	Betriebsspannung	3,3V $\pm$ 5%
	Betriebstemperatur	Stand. 0°C (32°F) bis 70°C (158°F) Industrieller Temp. -40°C (-40°F) bis 85°C (185°F)
	Lagertemperatur	-40°C (-40°F) bis 85°C (185°F)
	Feuchtigkeit	0% ~ 95%
	Erschütterung	1500 G, 0,5 ms, 3 axis
	Erschütterung (in Betrieb)	20 G (Spitzenwerte), 7 Hz ~ 2000 Hz (Frequenz)
	<b>Strom</b>	Stromverbrauch (in Betrieb)
Stromverbrauch (im Ruhezustand)		0.4 Watt
<b>Performance</b>	Max. sequenzielle Lese-/Schreibgeschwindigkeit (CrystalDiskMark)	Lesen: Bis zu 550 MB/s Schreiben: Bis zu 450 MB/s
	Max. zufällige 4K Lese-/Schreibgeschwindigkeit (IOMeter)	Lesen: Bis zu 70,000 IOPS Schreiben: Bis zu 75,000 IOPS
	Durchschnittliche Zeit zwischen zwei Ausfällen (MTBF)	2,500,000 Stunde(n)
	Max. TeraBytes Written	2,360 TBW
	Schreibzyklen pro Tag (DWPD)	2.6 (3 Jahre)
<b>Garantie</b>	Zertifikate	CE / FCC / BSMI
	Garantie	3 Jahre bedingte Garantie

## Mechanische Abmessungen



Produktspezifikationen können ohne Vorankündigung geändert werden. Die gezeigten Bilder können von den tatsächlichen Produkten abweichen. Die insgesamt verfügbare Kapazität variiert je nach Betriebsumgebung. Aufgrund der Komplexität und Vielfalt der industriellen Anwendungen kann Transcend keine 100%ige Kompatibilität mit allen Plattformen und unter allen Szenarien garantieren. Für spezielle Anwendungen und Umgebungen wird dringend empfohlen, sich vorher zur Klärung mit Transcend in Verbindung zu setzen.