

## 嵌入式解决方案

mSATA

# MSM360 & MSM360I mSATA mini



创见mSATA MSM360微型固态硬盘符合mSATA标准版规格，尽管体积迷你，但支持的传输速度仍与SATA III 6Gbps看齐，最适合用于Ultrabook、工业用计算机、平板计算机、轻薄笔电、车用计算机、街道监视摄影装置及其他嵌入式储存设备。创见亦推出具备宽温特性的MSM360I固态硬盘，可于-40°C到85°C下稳定运作，以确保工业机台于任务密集型应用中稳定运作，实现卓越的运作效能、最佳的耐用度以及可靠性。

### 硬件特点

- 符合RoHS规范
- 符合JEDEC MO-300B规范
- 支持于宽温条件(-40°C到85°C)下运作
- 采用高质量MLC NAND闪存
- 支持创见Scope Pro软件

### 固件特点

- 支持全区平均抹写及故障区块管理，增加可靠度
- 支持垃圾数据回收机制
- 安全指令
- 内建BCH ECC自动纠错功能
- 省电DevSleep深眠模式

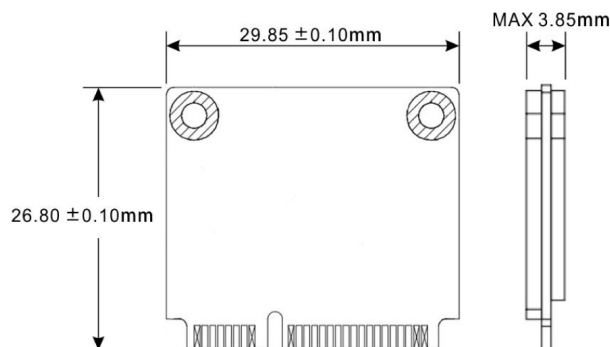
### 订购资讯

16GB	TS16GMSM360 TS16GMSM360I
32GB	TS32GMSM360 TS32GMSM360I
64GB	TS64GMSM360 TS64GMSM360I
128GB	TS128GMSM360 TS128GMSM360I

## 规格

外观	尺寸	26.8 mm x 29.85 mm x 3.85 mm (1.06" x 1.18" x 0.15")
	重量	5 g (0.18 oz)
	mSATA规格	MO-300B
	Pin	52 pin
	外观尺寸	mSATA
界面	总线接口	SATA III 6Gb/s
存储	Flash类型	MLC闪存
	容量	16 GB / 32 GB / 64 GB / 128 GB
操作环境	工作电压	3.3V±5%
	工作温度	标准 0°C (32°F) ~ 70°C (158°F)
		宽温 -40°C (-40°F) ~ 85°C (185°F)
	储存温度	-40°C (-40°F) ~ 85°C (185°F)
	湿度	5% ~ 95%
	耐冲击	1500 G, 0.5 ms, 3 axis
	耐振动 (操作中)	20 G (peak-to-peak), 7 Hz ~ 2000 Hz (frequency)
电量	耗电量 (操作中)	2.01 瓦
	耗电量 (睡眠)	0.27 瓦
效能	连续读写速度(CrystalDiskMark,最大值)	读取: 高达 520 MB/s 写入: 高达 220 MB/s
	4K随机读写速度(IOMeter,最大值)	读取: 高达 35,000 IOPS 写入: 高达 50,000 IOPS
	平均故障间隔(MTBF)	2,500,000 小时
	写入兆位元组(TBW,最大值)	168 TBW
	每日全盘写入次数(DWPD)	1.19 (3 年)
保修	安规认证	CE / FCC / BSMI
	保修	三年有限保修

## 机构尺寸



产品规格如有变更，恕不另行通知。外观图片仅供参考，请以实际产品为准。总可用容量会因操作环境而异。由于工业应用的多元性及复杂性，创见无法保证本产品完全兼容于所有平台及使用情境。如有特殊需求及操作环境，建议您购买前先与我们联系。