

Soluzioni Embedded

mSATA

MSM360 & MSM360I mSATA mini



Conforme appieno con le specifiche mSATA, l'SSD mini MSM360 mSata di Transcend combina le sue dimensioni ultra compatte con una interfaccia SATA III 6Gb/s, ideale per un utilizzo in dispositivi a spazio ridotto come ultrabook, PC industriali, tablet, notebook ultraleggeri, pc per veicoli, sistemi di videosorveglianza stradale, e altre applicazioni industriali.

Transcend offre anche l'opzione MSM360I con range di temperatura esteso (-40°C ~ 85°C) per garantire una funzionalità duratura, una resistenza superiore ed un'affidabilità garantita in applicazioni di importanza critica.

Caratteristiche hardware

- Conforme agli standard RoHS
- Conforme con il JEDEC MO-300B
- Affidabilità operativa promessa in un ampio range di temperatura (da -40°C a 85°C)
- MLC NAND flash
- Supporta il software Transcend Scope Pro

Firmware specificaties

- Advanced Global Wear-Leveling e Block Management
- Advanced Garbage Collection
- Security Command
- BCH Error Correcting Code (ECC) integrato
- Modalità salva-energia DevSleep (Device Sleep)

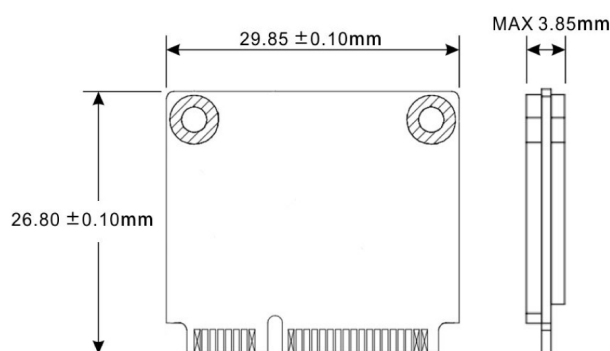
Informazioni sull'ordine

16GB	TS16GMSM360 TS16GMSM360I
32GB	TS32GMSM360 TS32GMSM360I
64GB	TS64GMSM360 TS64GMSM360I
128GB	TS128GMSM360 TS128GMSM360I

Specifiche tecniche

Profilo	Dimensioni	26.8 mm x 29.85 mm x 3.85 mm (1.06" x 1.18" x 0.15")	
	Peso	5 g (0.18 oz)	
	Tipo mSATA	MO-300B	
	Pin	52 pin	
	Tipo	mSATA	
Interfaccia	Interfaccia Bus	SATA III 6Gb/s	
Memoria	Tipologia Flash	MLC NAND flash	
	Capacità	16 GB / 32 GB / 64 GB / 128 GB	
Ambiente per il corretto funzionamento	Voltaggio per il funzionamento	3.3V±5%	
	Temperatura operativa	Standard	0°C (32°F) ~ 70°C (158°F)
		Temp. range esteso	-40°C (-40°F) ~ 85°C (185°F)
	Temperatura di stoccaggio	-40°C (-40°F) ~ 85°C (185°F)	
	Umidità	5% ~ 95%	
	Shock	1500 G, 0.5 ms, 3 assi	
	Vibrazione (operativa)	20 G (al massimo), 7 Hz ~ 2000 Hz (frequenza)	
Alimentazione	Consumo energetico (in operatività)	2.01 watt(s)	
	Consumo energetico (in modalità stand by)	0.27 watt(s)	
Performance	Lettura/Scrittura sequenziale (CrystalDiskMark, max.)	Lettura: Fino a 520 MB/s Scrittura: Fino a 220 MB/s	
	Lettura/Scrittura random 4K (IOmeter, max.)	Lettura: Fino a 35,000 IOPS Scrittura: Fino a 50,000 IOPS	
	Mean Time Between Failures (MTBF)	2,500,000 ora(e)	
	Terabytes Scritti (TBW, max.)	168 TBW	
	Drive Writes Per Day (DWPD)	1.19 (3 anni)	
Garanzia	Certificati	CE / FCC / BSMI	
	Garanzia	Garanzia limitata di tre anni	

Dimensioni Meccaniche



Le specifiche dei prodotti possono essere soggette a cambiamenti senza preavviso. Le immagini mostrate possono differire dai prodotti effettivi. La capacità disponibile può variare a seconda dell'ambiente operativo. A causa della complessità e varietà delle applicazioni industriali, Transcend non può garantire una compatibilità al 100% con tutte le piattaforme e in tutti i possibili scenari. Per applicazioni e ambienti speciali, vi suggeriamo di contattare Transcend in anticipo per chiarire qualsiasi dubbio.