

Soluzioni Embedded



Half-Slim

HSD370 & HSD370I

Dotato di una interfaccia SATA III 6Gb/s e di un controller potenziato, il HSD370 Half-Slim di Transcend regala prestazioni di velocità impareggiabili in una forma di fabbrica compatta. Seguendo lo standard MO-297 imposto da JEDEC, i nostri moduli SSD SATA III 6Gb/s Half-Sim vengono sottoposti a intensivi test di affidabilità per assicurare la migliore qualità e performance, e sono adatti ad applicazioni ad alta lettura e dispositivi con spazio limitato come sistemi di controllo industriali, attrezzature mediche, dispositivi mobili e terminali POS.

Transcend offre anche l'opzione HSD370I con range di temperatura esteso (-40°C ~ 85°C) per garantire una funzionalità duratura, una resistenza superiore ed un'affidabilità garantita in applicazioni di importanza critica.

Caratteristiche hardware

- Conforme agli standard RoHS
- DDR3 DRAM Cache incorporata
- Affidabilità operativa promessa in un ampio range di temperatura (da -40°C a 85°C)
- MLC NAND flash
- Conforme con il JEDEC MO-297

Firmware specificaties

- Advanced Global Wear-Leveling e Block Management
- Security Command
- BCH Error Correcting Code (ECC) integrato
- Supporta la funzione S.M.A.R.T. migliorata
- Modalità salva-energia DevSleep (Device Sleep)

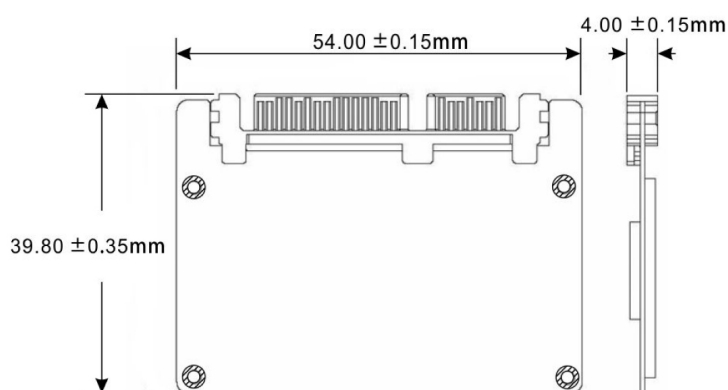
Informazioni sull'ordine

16GB	TS16GHSD370 TS16GHSD370I
32GB	TS32GHSD370 TS32GHSD370I
64GB	TS64GHSD370 TS64GHSD370I
128GB	TS128GHSD370 TS128GHSD370I

Specifiche tecniche

Profilo	Dimensioni	54.0 mm x 39.8 mm x 4 mm (2.13" x 1.57" x 0.15")
	Peso	8 g (0.28 oz)
	Tipo mSATA	MO-297
	Pin	7+15 pin
	Tipo	Half-slim
Interfaccia	Interfaccia Bus	SATA III 6Gb/s
Memoria	Tipologia Flash	MLC NAND flash
	Capacità	16 GB / 32 GB / 64 GB / 128 GB
Ambiente per il corretto funzionamento	Voltaggio per il funzionamento	3.3V±5%
	Temperatura operativa	Standard 0°C (32°F) ~ 70°C (158°F)
		Temp. range esteso -40°C (-40°F) ~ 85°C (185°F)
	Temperatura di stoccaggio	-40°C (-40°F) ~ 85°C (185°F)
	Umidità	0% ~ 95%
	Shock	1500 G, 0.5 ms, 3 assi
Vibrazione (operativa)	20 G (al massimo), 7 Hz ~ 2000 Hz (frequenza)	
Alimentazione	Consumo energetico (in operatività)	1.85 watt(s)
	Consumo energetico (in modalità stand by)	0.38 watt(s)
Performance	Lettura/Scrittura sequenziale (CrystalDiskMark)	Lettura: Fino a 530 MB/s Scrittura: Fino a 200 MB/s
	Lettura/Scrittura random 4K (IOMeter)	Lettura: Fino a 70,000 IOPS Scrittura: Fino a 50,000 IOPS
	Mean Time Between Failures (MTBF)	2,500,000 ora(e)
	Terabytes Scritti (TBW)	Fino a 360 TBW
	Drive Writes Per Day (DWPD)	2.6 (3 anni)
Garanzia	Certificati	CE / FCC / BSMI
	Garanzia	Garanzia limitata di tre anni

Dimensioni Meccaniche



Le specifiche dei prodotti possono essere soggette a cambiamenti senza preavviso. Le immagini mostrate possono differire dai prodotti effettivi. La capacità disponibile può variare a seconda dell'ambiente operativo. A causa della complessità e varietà delle applicazioni industriali, Transcend non può garantire una compatibilità al 100% con tutte le piattaforme e in tutti i possibili scenari. Per applicazioni e ambienti speciali, vi suggeriamo di contattare Transcend in anticipo per chiarire qualsiasi dubbio.