

## Solutions Intégrées



Half-Slim

# HSD370 & HSD370I

Equipés de l'interface SATA III 6Gb/s et d'un puissant contrôleur, les SSD Transcend Half-Slim HSD370 offrent des vitesses de transfert exceptionnelles dans un format compact. Suivant la norme MO-297 définie par JEDEC, ces SSD SATA III 6Gb/s sont soumis à des tests de fiabilité approfondis afin de garantir une qualité et des performances optimales, idéales pour les applications avec un niveau de lecture élevé ainsi que les appareils mobiles à faible encombrement tels que les systèmes industriels, appareils médicaux, terminaux POS et systèmes de contrôle d'information.

Transcend propose également les modèles HSD370I avec une large plage de température (-40°C ~ 85°C) pour assurer une fonctionnalité durable, une endurance accrue et une fiabilité optimale dans les applications critiques.

## Spécifications du matériel

- Conforme aux normes RoHS
- Mémoire cache DDR3 DRAM intégrée
- Sécurité de fonctionnement garantie dans une large plage de température (de -40°C à 85°C)
- NAND Flash MLC
- Conforme à la norme JEDEC MO-297

## Spécifications du firmware

- Niveau d'usure global avancé et gestion des blocs pour une fiabilité maximale
- Commande de sécurité
- Fonctionnalité BCH ECC (Error Correction Code) intégrée+
- Fonction S.M.A.R.T. améliorée pour une durabilité accrue
- Mode d'économie d'énergie DevSleep (Device Sleep)

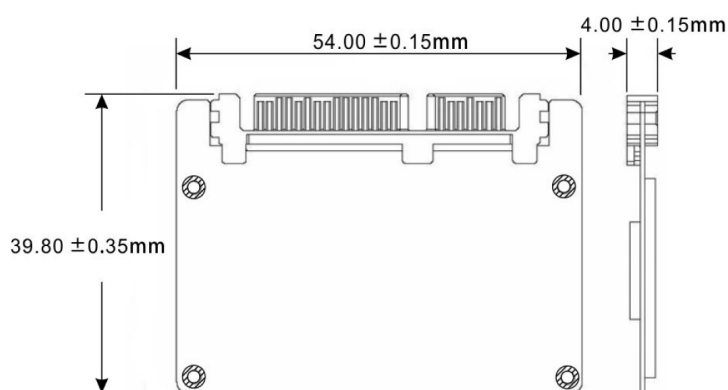
## Informations liées à la commande

16GB	TS16GHSD370 TS16GHSD370I
32GB	TS32GHSD370 TS32GHSD370I
64GB	TS64GHSD370 TS64GHSD370I
128GB	TS128GHSD370 TS128GHSD370I

## Spécifications

<b>Apparence</b>	Dimensions	54.0 mm x 39.8 mm x 4 mm (2.13" x 1.57" x 0.15")
	Poids	8 g (0.28 oz)
	Type mSATA	MO-297
	Broche	7+15 pin
	Facteur de forme	Half-slim
<b>Interface</b>	Interface bus	SATA III 6Gb/s
<b>Stockage</b>	Type Flash	MLC NAND flash
	Capacité	16 Go / 32 Go / 64 Go / 128 Go
<b>Environnement d'exploitation</b>	Tension de fonctionnement	3.3V±5%
	Température de fonctionnement	Standard 0°C (32°F) ~ 70°C (158°F)
		Temp. étendue -40°C (-40°F) ~ 85°C (185°F)
	Température de stockage	-40°C (-40°F) ~ 85°C (185°F)
	Humidité	0% ~ 95%
	Choc	1500 G, 0.5 ms, 3 axes
Vibration (fonctionnement)	20 G (de crête à crête), 7 Hz ~ 2000 Hz (fréquence)	
<b>Alimentation</b>	Consommation électrique (opération)	1.85 watt(s)
	Consommation électrique (sommeil)	0.38 watt(s)
<b>Performance</b>	Lecture/écriture séquentielle (CrystalDiskMark)	Lecture: Jusqu'à 530 MB/s Ecriture: Jusqu'à 200 MB/s
	Lecture/écriture aléatoire 4K (IOmeter)	Lecture: Jusqu'à 70,000 IOPS Ecriture: Jusqu'à 50,000 IOPS
	Temps moyen entre pannes (MTBF)	2,500,000 heure(s)
	Téraoctets écrits (TBW)	Jusqu'à 360 TBW
	Ecritures de disque par jour (DWPD)	2.6 (3 années)
<b>Garantie</b>	Certificat	CE / FCC / BSMI
	Garantie	Garantie limitée trois ans

## Dimensions mécaniques



Les spécifications des produits sont sujettes à modification sans préavis. Les photos montrées peuvent différer des produits réels. La capacité totale accessible varie selon l'environnement d'exploitation. En raison de la complexité et de la variété des applications industrielles, Transcend ne peut garantir une compatibilité totale avec toutes les plates-formes et tous les scénarios. Pour les applications et les environnements spéciaux, nous vous recommandons de contacter Transcend au préalable pour obtenir des précisions.