

製品情報(法人向け/産業用)



SATA III M.2 SSDs

MTS800 & MTS800I

SATA-III 6Gb/sのインターフェースとコンパクトサイズが特徴のMTS800 M.2 SSDは、Ultrabook、薄型ノートPC、タブレット端末等の取付けスペースに制限があり、パフォーマンスが求められるデバイスに最適です。SATA規格に準拠し、優れたコントローラによる高速パフォーマンスにより、日常のコンピューティングタスクやマルチメディアアプリケーションをスムーズに実行できます。

幅広い温度帯(-40°C ~ 85°C)で動作可能なMTS800Iはミッションクリティカルなアプリケーション等で利用できます。

ハードウェアの機能

- RoHS指令対応製品
- -40°C~85°Cの幅広い温度帯で動作可能
- 省スペースのM.2フォームファクタ(80mm)
- DDR3 DRAMキャッシュ搭載
- MLC NANDフラッシュ

ファームウェアの機能

- ウェアレベリングとブロックマネージメント
- ガベージコレクション
- S.M.A.R.T.機能
- DEVSLPモード対応
- BCH ECC機能

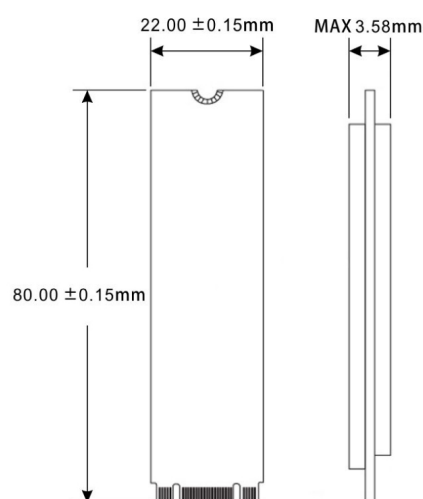
製品情報

16GB	TS16GMTS800I
32GB	TS32GMTS800 TS32GMTS800I
64GB	TS64GMTS800 TS64GMTS800I
128GB	TS128GMTS800 TS128GMTS800I
256GB	TS256GMTS800 TS256GMTS800I
512GB	TS512GMTS800 TS512GMTS800I
1TB	TS1TMTS800

仕様

外観	サイズ	80.0 mm x 22.0 mm x 3.58 mm (3.15" x 0.87" x 0.14")
	重量	9 g (0.32 oz)
	フォームファクタ	M.2
	M.2規格	2280-D2-B-M (両面実装)
インターフェース	バスインターフェース	SATA III 6Gb/s
ストレージ	フラッシュ種類	MLC NANDフラッシュ
	容量	16 GB / 32 GB / 64 GB / 128 GB / 256 GB / 512 GB / 1 TB
動作環境	動作電圧	3.3V±5%
	動作環境温度	標準 0°C (32°F) ~ 70°C (158°F)
		広域温度 -40°C (-40°F) ~ 85°C (185°F)
	保管温度	-40°C (-40°F) ~ 85°C (185°F)
	湿度	0% ~ 95%
	耐衝撃	1500 G、0.5 ms、3軸
	耐振動(動作時)	20 G (最大振幅), 7 Hz ~ 2000 Hz (周波数)
電源	消費電力(動作時)	2.64 ワット
	消費電力(スリープ時)	0.41 ワット
データ転送スピード	シーケンシャルリード/ライト(CrystalDiskMark, 最大値)	読出し: 最大 530 MB/s 書込み: 最大 460 MB/s
	4Kランダムリード/ライト(IOMeter, 最大値)	読出し: 最大 75,000 IOPS 書込み: 最大 75,000 IOPS
	MTBF [平均故障間隔]	2,500,000 時間
	TBW [総書込み容量] (最大値)	2,360 TBW
	DWPD [1日あたりのドライブ書込み数]	2.6 (3年)
保証	認証	CE / FCC / BSMI
	保証	3年保証

寸法



製品仕様は予告なしに変更することがあります。そのため、掲載写真が実際の製品と異なる場合がございます。また、使用可能な製品容量は使用環境によって異なります。メモリ製品を使用するインダストリアルアプリケーションは多岐に渡り、使用条件や環境も様々であるため、トランセンドは全ての機器との互換性やあらゆる条件での安定動作を保証することができません。特定のアプリケーションや環境での使用を検討する際は事前にお問い合わせいただくことをお勧めいたします。