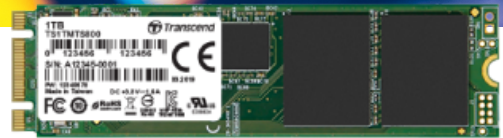


Промышленные решения



SATA III M.2 SSDs

MTS800 & MTS800I

Скоростной интерфейс нового поколения SATA III 6 Гбит/с и небольшие размеры делают твердотельные накопители Transcend MTS800 отличным решением для оснащения высокопроизводительных и компактных вычислительных устройств, таких как современные ультрабуки, тонкие и легкие ноутбуки, а также планшеты. Твердотельные накопители M.2, оснащенные интерфейсом SATA III с пропускной способностью 6 Гбит/с, а также построенные на основе высокопроизводительных контроллеров, с легкостью справляются не только с любыми повседневными задачами, но и наиболее требовательными мультимедийными приложениями.

Transcend также поставляет накопители MTS800I с расширенным диапазоном рабочих температур (-40°C ~ 85°C), что обеспечивает оптимальный уровень их надежности, а также стабильность работы и долговечность при использовании в критически важных системах.

Характеристики Оборудования

- Соответствие стандарту RoHS
- Гарантированная работоспособность в широком диапазоне температур (от -40°C до +85°C)
- Компактный форм-фактор M.2 (80 мм) - идеально подходит для мобильных устройств
- Встроенный кэш DDR3 DRAM
- MLC NAND флэш-память

Характеристики Прошивки

- Продвинутый алгоритм глобального выравнивания износа и управления блоками для большей надежности
- Продвинутый алгоритм сборки мусора
- Поддержка улучшенной функции S.M.A.R.T
- Режим сохранения энергии DevSleep (Device Sleep)
- Встроенная функция исправления ошибок (BCH ECC)

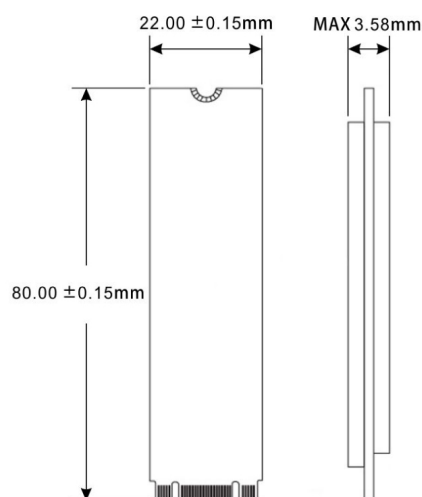
Информация о заказе

16GB	TS16GMTS800I
32GB	TS32GMTS800 TS32GMTS800I
64GB	TS64GMTS800 TS64GMTS800I
128GB	TS128GMTS800 TS128GMTS800I
256GB	TS256GMTS800 TS256GMTS800I
512GB	TS512GMTS800 TS512GMTS800I
1TB	TS1TMTS800

Характеристики

Внешний вид	Размеры	80.0 mm x 22.0 mm x 3.58 mm (3.15" x 0.87" x 0.14")
	Вес	9 g (0.32 oz)
	Форм-фактор	M.2
	M.2	2280-D2-B-M (Двухсторонний)
Интерфейс	Интерфейс шины	SATA III 6Gb/s
Хранилище	Тип Flash памяти	Память типа MLC
	Емкость	16 ГБ / 32 ГБ / 64 ГБ / 128 ГБ / 256 ГБ / 512 ГБ / 1 ТБ
Рабочая обстановка	Рабочее напряжение	3.3В±5%
	Рабочая температура	Стандартный диапазон 0°C (32°F) ~ 70°C (158°F)
		Широкий диапазон -40°C (-40°F) ~ 85°C (185°F)
	Температура хранения	-40°C (-40°F) ~ 85°C (185°F)
	Влажность	0% ~ 95%
	Удар	1500 G, 0.5 ms, 3 оси
	Вибрация (рабочая)	20 G (двойная амплитуда), 7 Hz ~ 2000 Hz (частота)
Питание	Потребляемая мощность (рабочая)	2.64 ватт
	Потребляемая мощность (ожидание)	0.41 ватт
Производительность	Последовательное чтение/запись (CrystalDiskMark, макс.)	Чтение: До 530 МБ/с Запись: До 460 МБ/с
	4K Произвольное чтение/запись (IOMeter, макс.)	Чтение: До 75,000 IOPS Запись: До 75,000 IOPS
	Среднее время наработки на отказ (MTBF)	2,500,000 час (ов)
	Запись в терабайтах (макс.)	2,360 TBW
	Ресурс перезаписи в день (DWPD)	2.6 (3 года)
Гарантия	Сертификат	CE / FCC / BSMI
	Гарантия	Трехлетняя Ограниченная Гарантия

Механические размеры



Характеристики товара могут быть изменены без предварительного уведомления. Представленные изображения могут отличаться от реальных. Общая доступная емкость варьируется в зависимости от операционной среды. Из-за сложности и разнообразия промышленных приложений Transcend не может гарантировать полную совместимость со всеми платформами в различных аспектах деятельности. Для применения в специальных приложениях и в уникальных условиях, настоятельно рекомендуется заранее связаться с Transcend для получения разъяснений.