

Soluciones Industriales



SATA III M.2 SSDs

MTS800 & MTS800I

El MTS800 de Transcend con la interfaz SATA III de 6Gb/s y dimensiones ultra compactas lo hace más adecuado para abordar las necesidades de alto rendimiento y las limitaciones estrictas de tamaño de los dispositivos con factor de forma pequeña. Esto significa que es perfecto para usar en las ultrabooks modernas, los portátiles ligeros y las tabletas. Construido con las últimas especificaciones SATA III de 6Gb/s, y con un potente controlador y las velocidades de transferencia excepcionales, el M.2 SSD maneja fácilmente las tareas informáticas cotidianas, así como aplicaciones multimedia exigentes. Transcend también ofrece el MTS800I con capacidades de amplio rango de temperatura (-40°C ~ 85°C) para garantizar una funcionalidad sostenida, una resistencia mejorada y confiabilidad óptima en las aplicaciones de misiones críticas.

Características de Hardware

- Cumple con los estándares RoHS
- Fiabilidad operativa prometida en un amplio rango de temperaturas (de -40 °C a 85 °C)
- Factor de forma M.2 (80mm) – ideal para dispositivos informáticos móviles
- Módulo DDR3 caché integrado
- NAND flash MLC

Características de Firmware

- Avanzado Nivelación de Desgaste Global y Administración de Bloques Defectuosos para fiabilidad
- Recolección de Basura Avanzado
- Función S.M.A.R.T. mejorado para durabilidad
- Modo de ahorro de energía DevSleep (suspensión del dispositivo)
- Función BCH ECC (Error Correction Code) Integrado

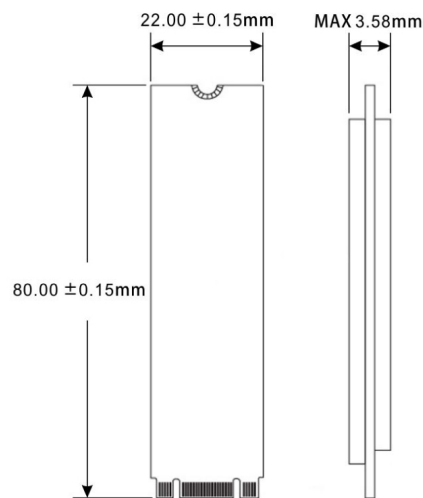
Referencia del Producto

16GB	TS16GMTS800I
32GB	TS32GMTS800 TS32GMTS800I
64GB	TS64GMTS800 TS64GMTS800I
128GB	TS128GMTS800 TS128GMTS800I
256GB	TS256GMTS800 TS256GMTS800I
512GB	TS512GMTS800 TS512GMTS800I
1TB	TS1TMTS800

Especificaciones

Apariencia	Dimensiones	80.0 mm x 22.0 mm x 3.58 mm (3.15" x 0.87" x 0.14")
	Peso	9 g (0.32 oz)
	Factor de Forma	M.2
	Tipo M.2	2280-D2-B-M (Doble cara)
Interfaz	Interfaz de Bus	SATA III de 6Gb/s
Almacenamiento	Tipo de Flash	Flash MLC NAND
	Capacidad	16 GB / 32 GB / 64 GB / 128 GB / 256 GB / 512 GB / 1 TB
Ambiente de Operación	Voltaje de Operación	3.3V±5%
	Temperatura de Operación	Estándar 0°C (32°F) ~ 70°C (158°F)
		Temperatura amplia -40°C (-40°F) ~ 85°C (185°F)
	Temperatura de Almacenamiento	-40°C (-40°F) ~ 85°C (185°F)
	Humedad	0% ~ 95%
	Golpe	1500 G, 0.5 ms, 3 ejes
	Vibración (Operando)	20 G (Pico-a-Pico), 7 Hz ~ 2000 Hz (frecuencia)
Alimentación	Consumo de energía (Operando)	2.64 vatio(s)
	Consumo de energía (No Operando)	0.41 vatio(s)
Rendimiento	Lectura / Escritura Secuencial (CrystalDiskMark, max.)	Lectura: Hasta 530 MB/s Escritura: Hasta 460 MB/s
	Lectura / Escritura Aleatoria 4K (IOmeter, max.)	Lectura: Hasta 75,000 IOPS Escritura: Hasta 75,000 IOPS
	Tiempo Medio entre Fallos (MTBF)	2,500,000 hora(s)
	Terabytes Escrito (Max.)	2,360 TBW
	Numero de Discos Escrito por Día (DWPD)	2.6 (3 años)
Garantía	Certificado	CE / FCC / BSMI
	Garantía	Garantía Limitada de Tres Años

Mechanical Dimensions



Product specifications are subject to change without notice. Pictures shown may differ from actual products. Total accessible capacity varies depending on operating environment. Due to the complexity and variety of industrial applications, Transcend cannot guarantee 100% compatibility with all platforms and under all scenarios. For special applications and environments, it is strongly suggested that you contact Transcend beforehand for clarification.