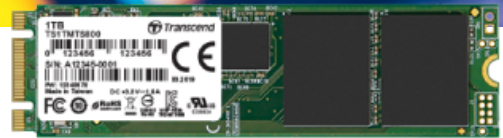


Embedded Lösungen



SATA III M.2 SSDs

MTS800 & MTS800I

Die MTS800 von Transcend mit SATA III 6Gb/s-Schnittstelle und ultrakompakten Abmessungen ist bestens geeignet, um die Hochleistungsanforderungen und strengen Größenbeschränkungen von Geräten mit kleinem Formfaktor zu erfüllen. Damit ist sie perfekt für den Einsatz in modernen Ultrabooks, sowie dünnen und leichten Notebooks und Tablets geeignet. Die M.2 SSD wurde mit den neuesten SATA III 6Gb/s Spezifikationen, einem leistungsstarken Controller und außergewöhnlichen Übertragungsgeschwindigkeiten entwickelt und bewältigt problemlos alltägliche Computeraufgaben sowie anspruchsvolle Multimedia-Anwendungen. Transcend bietet die MTS800 auch aus MTS800I-Variante mit industriellem Temperaturbereich (-40°C ~ 85°C) an, um eine nachhaltige Funktionalität, verbesserte Ausdauer und optimale Zuverlässigkeit in unternehmenskritischen Anwendungen zu gewährleisten.

Hardware-Eigenschaften

- erfüllt die RoHS Standards
- Entwickelt für den Einsatz im industriellen Temperaturbereich (-40°C bis 85°C)
- Platzsparender M.2-Formfaktor (80mm) - ideal für kleine tragbare PCs
- mit DDR3 DRAM Cache
- MLC NAND Flash

Firmware-Eigenschaften

- Advanced Global Wear-Leveling und Block Management für besondere Zuverlässigkeit
- Verbesserte Garbage Collection
- Verbesserte S.M.A.R.T.-Funktion für besondere Langlebigkeit
- Energiesparender DevSleep (Device Sleep) Modus
- Eingebaute BCH ECC (Error Correction Code) Funktionalität

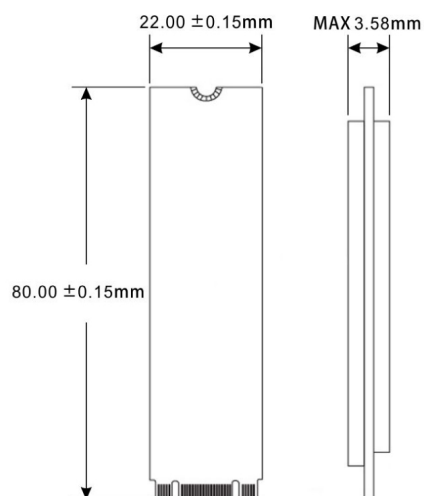
Bestellinformationen

16GB	TS16GMTS800I
32GB	TS32GMTS800 TS32GMTS800I
64GB	TS64GMTS800 TS64GMTS800I
128GB	TS128GMTS800 TS128GMTS800I
256GB	TS256GMTS800 TS256GMTS800I
512GB	TS512GMTS800 TS512GMTS800I
1TB	TS1TMTS800

Technische Daten

Erscheinungsbild	Abmessung	80.0 mm x 22.0 mm x 3.58 mm (3.15" x 0.87" x 0.14")
	Gewicht	9 g (0.32 oz)
	Formfaktor	M.2
	M.2	2280-D2-B-M (Beidseitig bestückt)
Verbindungsschnittstelle	Verbindungsschnittstelle Bus	SATA III 6Gb/s
Speicher	Flash-Typ	MLC NAND Flash
	Kapazität	16 GB / 32 GB / 64 GB / 128 GB / 256 GB / 512 GB / 1 TB
Betriebsumgebung	Betriebsspannung	3,3V ± 5%
	Betriebstemperatur	Stand. 0°C (32°F) bis 70°C (158°F) Industrieller Temp. -40°C (-40°F) bis 85°C (185°F)
	Lagertemperatur	-40°C (-40°F) bis 85°C (185°F)
	Feuchtigkeit	0% ~ 95%
	Erschütterung	1500 G, 0,5 ms, 3 axis
	Erschütterung (in Betrieb)	20 G (Spitzenwerte), 7 Hz ~ 2000 Hz (Frequenz)
Strom	Stromverbrauch (in Betrieb)	2.64 Watt
	Stromverbrauch (im Ruhezustand)	0.41 Watt
Performance	Max. sequenzielle Lese-/Schreibgeschwindigkeit (CrystalDiskMark)	Lesen: Bis zu 530 MB/s Schreiben: Bis zu 460 MB/s
	Max. zufällige 4K Lese-/Schreibgeschwindigkeit (IOMeter)	Lesen: Bis zu 75,000 IOPS Schreiben: Bis zu 75,000 IOPS
	Durchschnittliche Zeit zwischen zwei Ausfällen (MTBF)	2,500,000 Stunde(n)
	Max. TeraBytes Written	2,360 TBW
	Schreibzyklen pro Tag (DWPD)	2.6 (3 Jahre)
Garantie	Zertifikate	CE / FCC / BSMI
	Garantie	3 Jahre bedingte Garantie

Mechanische Abmessungen



Produktspezifikationen können ohne Vorankündigung geändert werden. Die gezeigten Bilder können von den tatsächlichen Produkten abweichen. Die insgesamt verfügbare Kapazität variiert je nach Betriebsumgebung. Aufgrund der Komplexität und Vielfalt der industriellen Anwendungen kann Transcend keine 100%ige Kompatibilität mit allen Plattformen und unter allen Szenarien garantieren. Für spezielle Anwendungen und Umgebungen wird dringend empfohlen, sich vorher zur Klärung mit Transcend in Verbindung zu setzen.