

嵌入式解决方案



SATA III M.2 SSDs

MTS400 & MTS400I

创见新一代SATA III 6Gb/s MTS400 M.2固态硬盘导入SSD全新规格M.2，相较于标准固态硬盘，符合M.2规范的SSD体积更为短小，适用于轻薄型的行动装置，如 Ultrabook及轻薄型笔电。结合最新SATA III 6Gb/s传输接口与强大的控制芯片，创见M.2 SSD能有效缩短系统响应时间，加快多媒体程序处理速度。创见亦推出具备宽温特性的MTS400I固态硬盘，可于-40°C到85°C下稳定运作，以确保工业机台于任务密集型应用中稳定运作，实现卓越的运作效能、最佳的耐用度以及可靠性。

硬件特点

- 符合RoHS规范
- 符合新一代M.2规格 (长度: 42mm)，适用于轻薄型行动装置
- 支持于宽温条件(-40°C到85°C)下运作
- 内建DDR3 DRAM高速缓存
- 采用高质量MLC NAND闪存

固件特点

- 支援S.M.A.R.T.功能
- 支持TRIM指令
- 省电DevSleep深眠模式
- 支持全区平均抹写及故障区块管理，增加可靠度
- 内建BCH ECC自动纠错功能

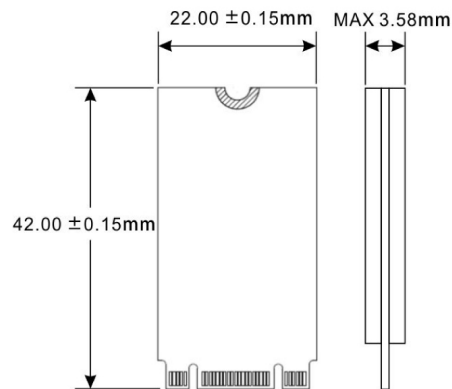
订购资讯

16GB	TS16GMTS400 TS16GMTS400I
32GB	TS32GMTS400 TS32GMTS400I
64GB	TS64GMTS400 TS64GMTS400I
128GB	TS128GMTS400 TS128GMTS400I
256GB	TS256GMTS400 TS256GMTS400I
512GB	TS512GMTS400 TS512GMTS400I

规格

外观	尺寸	42.0 mm x 22.0 mm x 3.58 mm (1.65" x 0.87" x 0.14")
	重量	5 g (0.18 oz)
	外观尺寸	M.2
	M.2规格	2242-D2-B-M (双面的)
界面	总线接口	SATA III 6Gb/s
存储	Flash类型	MLC闪存
	容量	16 GB / 32 GB / 64 GB / 128 GB / 256 GB / 512 GB
操作环境	工作电压	3.3V±5%
	工作温度	标准 0°C (32°F) ~ 70°C (158°F)
		宽温 -40°C (-40°F) ~ 85°C (185°F)
	储存温度	-40°C (-40°F) ~ 85°C (185°F)
	湿度	5% ~ 95%
	耐冲击	1500 G, 0.5 ms, 3 axis
	耐振动 (操作中)	20 G (peak-to-peak), Hz ~ 2000 Hz (frequency)
电量	耗电量 (操作中)	2.48 瓦
	耗电量 (睡眠)	0.48 瓦
效能	连续读写速度(CrystalDiskMark,最大值)	读取: 高达 530 MB/s 写入: 高达 470 MB/s
	4K随机读写速度(IOMeter,最大值)	读取: 高达 70,000 IOPS 写入: 高达 70,000 IOPS
	平均故障间隔(MTBF)	2,500,000 小时
	写入兆位元组(TBW,最大值)	1,100 TBW
	每日全盘写入次数(DWPD)	2 (3 年)
保修	安规认证	CE / FCC / BSMI
	保修	三年有限保修

机构尺寸



产品规格如有变更，恕不另行通知。外观图片仅供参考，请以实际产品为准。总可用容量会因操作环境而异。由于工业应用的多元性及复杂性，创见无法保证本产品完全兼容于所有平台及使用情境。如有特殊需求及操作环境，建议您购买前先与我们联系。