

## Embedded Lösungen



### SATA III M.2 SSDs

# MTS400 & MTS400I

Die MTS400 von Transcend mit SATA III 6Gb/s-Schnittstelle und ultrakompakten Abmessungen ist bestens geeignet, um die Hochleistungsanforderungen und strengen Größenbeschränkungen von Geräten mit besonders kleinem Formfaktor zu erfüllen. Damit ist sie perfekt für den Einsatz in modernen Ultrabooks sowie dünnen und leichten Notebooks und Tablets geeignet. Die M.2 SSD wurde mit den neuesten SATA III 6Gb/s Spezifikationen, einem leistungsstarken Controller und außergewöhnlichen Übertragungsgeschwindigkeiten entwickelt und bewältigt problemlos alltägliche Computeraufgaben sowie anspruchsvolle Multimedia-Anwendungen.

Transcend bietet die MTS400 auch als MTS400I-Variante mit industriellem Temperaturbereich (-40°C ~ 85°C) an, um eine nachhaltige Funktionalität, verbesserte Ausdauer und optimale Zuverlässigkeit in geschäftskritischen Anwendungen zu gewährleisten.

## Hardware-Eigenschaften

- erfüllt die RoHS Standards
- Platzsparender M.2-Formfaktor (42mm) - ideal für kleine tragbare PCs
- Entwickelt für den Einsatz im industriellen Temperaturbereich (-40°C bis 85°C)
- mit DDR3 DRAM Cache
- MLC NAND Flash

## Firmware-Eigenschaften

- Verbesserte S.M.A.R.T.-Funktion für besondere Langlebigkeit
- TRIM Command für bessere Leistung
- Energiesparender DevSleep (Device Sleep) Modus
- Advanced Global Wear-Leveling und Block Management für besondere Zuverlässigkeit
- Eingebaute BCH ECC (Error Correction Code) Funktionalität

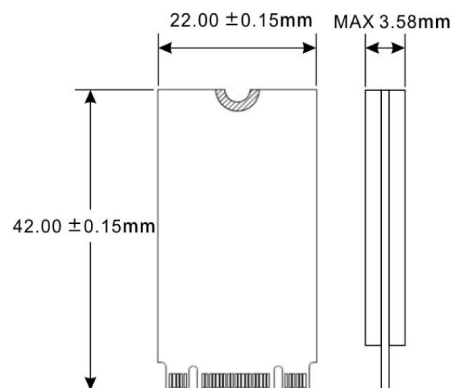
## Bestellinformationen

16GB	TS16GMTS400
	TS16GMTS400I
32GB	TS32GMTS400
	TS32GMTS400I
64GB	TS64GMTS400
	TS64GMTS400I
128GB	TS128GMTS400
	TS128GMTS400I
256GB	TS256GMTS400
	TS256GMTS400I
512GB	TS512GMTS400
	TS512GMTS400I

## Technische Daten

<b>Erscheinungsbild</b>	Abmessung	42.0 mm x 22.0 mm x 3.58 mm (1.65" x 0.87" x 0.14")
	Gewicht	5 g (0.18 oz)
	Formfaktor	M.2
	M.2	2242-D2-B-M (Beidseitig bestückt)
<b>Verbindungsschnittstelle</b>	Verbindungsschnittstelle Bus	SATA III 6Gb/s
<b>Speicher</b>	Flash-Typ	MLC NAND Flash
	Kapazität	16 GB / 32 GB / 64 GB / 128 GB / 256 GB / 512 GB
<b>Betriebsumgebung</b>	Betriebsspannung	3,3V ± 5%
	Betriebstemperatur	Stand. 0°C (32°F) bis 70°C (158°F) Industrieller Temp. -40°C (-40°F) bis 85°C (185°F)
	Lagertemperatur	-40°C (-40°F) bis 85°C (185°F)
	Feuchtigkeit	5% ~ 95%
	Erschütterung	1500 G, 0,5 ms, 3 axis
	Erschütterung (in Betrieb)	20 G (Spitzenwerte), Hz ~ 2000 Hz (Frequenz)
<b>Strom</b>	Stromverbrauch (in Betrieb)	2.48 Watt
	Stromverbrauch (im Ruhezustand)	0.48 Watt
<b>Performance</b>	Max. sequenzielle Lese-/Schreibgeschwindigkeit (CrystalDiskMark)	Lesen: Bis zu 530 MB/s Schreiben: Bis zu 470 MB/s
	Max. zufällige 4K Lese-/Schreibgeschwindigkeit (IOMeter)	Lesen: Bis zu 70,000 IOPS Schreiben: Bis zu 70,000 IOPS
	Durchschnittliche Zeit zwischen zwei Ausfällen (MTBF)	2,500,000 Stunde(n)
	Max. TeraBytes Written	1,100 TBW
	Schreibzyklen pro Tag (DWPD)	2 (3 Jahre)
<b>Garantie</b>	Zertifikate	CE / FCC / BSMI
	Garantie	3 Jahre bedingte Garantie

## Mechanische Abmessungen



Produktspezifikationen können ohne Vorankündigung geändert werden. Die gezeigten Bilder können von den tatsächlichen Produkten abweichen. Die insgesamt verfügbare Kapazität variiert je nach Betriebsumgebung. Aufgrund der Komplexität und Vielfalt der industriellen Anwendungen kann Transcend keine 100%ige Kompatibilität mit allen Plattformen und unter allen Szenarien garantieren. Für spezielle Anwendungen und Umgebungen wird dringend empfohlen, sich vorher zur Klärung mit Transcend in Verbindung zu setzen.