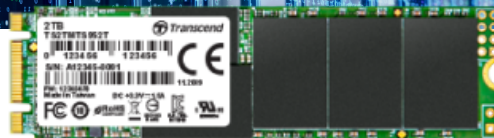


嵌入式解决方案



SATA III M.2 SSDs

MTS952T & MTS952T-I

创见MTS952T M.2固态硬盘搭载SATA III传输接口，采用最新一代3D NAND技术，可堆栈高达96层闪存，相较于前一代3D NAND的64层堆栈，大幅突破单位密度上限，达到更高的储存效益。创见MTS952T固态硬盘内建DRAM高速缓存，可快速存取，同时经过严格的厂内测试，达到3K抹写次数的耐用度等级，优异可靠的性能，完美满足任务密集型应用的需求。

创见亦推出具备宽温特性的MTS952T-I固态硬盘，可于-40°C到85°C下稳定运作，以确保工业机台于任务密集型应用中稳定运作，实现卓越的运作效能、最佳的耐用度以及可靠性。

硬件特点

- 内建DDR3 DRAM高速缓存
- 符合新一代M.2规格 (长度: 80mm)，适用于轻薄型行动装置
- 耐用度为3K次抹写周期 (P/E cycles)
- 支持于宽温条件(-40°C到85°C)下运作
- 支持创见Scope Pro软件

固件特点

- 支持全区平均抹写及故障区块管理，增加可靠度
- 支持垃圾数据回收机制
- 内建LDPC ECC自动纠错功能
- 支援S.M.A.R.T.功能
- 支持TRIM指令

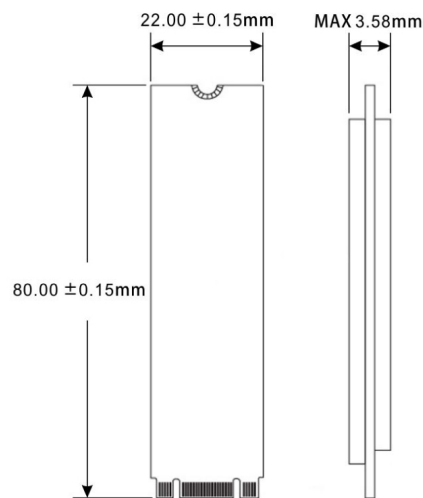
订购资讯

64GB	TS64GMTS952T TS64GMTS952T-I
128GB	TS128GMTS952T TS128GMTS952T-I
256GB	TS256GMTS952T TS256GMTS952T-I
512GB	TS512GMTS952T TS512GMTS952T-I
1TB	TS1TMTS952T TS1TMTS952T-I
2TB	TS2TMTS952T TS2TMTS952T-I

规格

外观	尺寸	80.0 mm x 22.0 mm x 3.58 mm (3.15" x 0.87" x 0.14")
	重量	9 g (0.32 oz)
	外观尺寸	M.2
	M.2规格	2280-D2-B-M (双面的)
界面	总线接口	SATA III 6Gb/s
存储	Flash类型	3D闪存
	容量	64 GB / 128 GB / 256 GB / 512 GB / 1 TB / 2 TB
操作环境	工作电压	3.3V±5%
	工作温度	标准 0°C (32°F) ~ 70°C (158°F)
		宽温 -40°C (-40°F) ~ 85°C (185°F)
	储存温度	-40°C (-40°F) ~ 85°C (185°F)
	湿度	5% ~ 95%
	耐冲击	1500 G, 0.5 ms, 3 axis
	耐振动 (操作中)	20 G (peak-to-peak), 7 Hz ~ 2000 Hz (frequency)
电量	耗电量 (操作中)	2.1 瓦
	耗电量 (睡眠)	0.4 瓦
效能	连续读写速度(CrystalDiskMark,最大值)	读取: 高达 560 MB/s 写入: 高达 520 MB/s
	4K随机读写速度(IOMeter,最大值)	读取: 高达 95,000 IOPS 写入: 高达 85,000 IOPS
	平均故障间隔(MTBF)	3,000,000 小时
	写入兆位元组(TBW,最大值)	3,520 TBW
	每日全盘写入次数(DWPD)	1.61 (3 年)
保修	安规认证	CE / FCC / BSMI
	保修	三年有限保修

机构尺寸



产品规格如有变更，恕不另行通知。外观图片仅供参考，请以实际产品为准。总可用容量会因操作环境而异。由于工业应用的多元性及复杂性，创见无法保证本产品完全兼容于所有平台及使用情境。如有特殊需求及操作环境，建议您购买前先与我们联系。