



## Soluciones Industriales



SATA III M.2 SSDs

# MTS952T & MTS952T-I

El M.2 SSD MTS952T de Transcend con la interfaz SATA III de 6Gb/s y la tecnología 3D NAND de última generación que permite apilar verticalmente 96 capas de chips flash 3D NAND. En comparación con BiCS3 NAND de 64 capas, este avance de densidad mejora en gran medida la eficiencia del almacenamiento. El MTS952T con caché DRAM integrado para un acceso rápido, y está completamente probado internamente para garantizar la confiabilidad en las aplicaciones de misiones críticas, con una resistencia de 3K ciclo Programar/Eliminar(Program/Erase cycles).

Transcend también ofrece el MTS952T-I con capacidades de amplio rango de temperatura (-40°C ~ 85°C) para garantizar una funcionalidad sostenida, una resistencia mejorada y confiabilidad óptima en las aplicaciones de misiones críticas.

### Características de Hardware

- Módulo DDR3 caché integrado
- Factor de forma M.2 (80mm) – ideal para dispositivos informáticos móviles
- Resistencia: 3K ciclos P/E (Programar/Eliminar) garantizados
- Fiabilidad operativa prometida en un amplio rango de temperaturas (de -40 °C a 85 °C)
- Soporta el software Scope Pro de Transcend

### Características de Firmware

- Avanzado Nivelación de Desgaste Global y Administración de Bloques Defectuosos para fiabilidad
- Recolección de Basura Avanzado
- Función LDPC ECC (Error Correction Code) Integrado
- Función S.M.A.R.T. mejorado para durabilidad
- Comando TRIM para mejor rendimiento

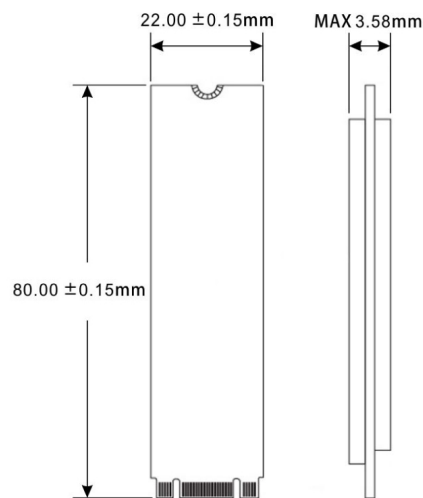
### Referencia del Producto

64GB	TS64GMTS952T TS64GMTS952T-I
128GB	TS128GMTS952T TS128GMTS952T-I
256GB	TS256GMTS952T TS256GMTS952T-I
512GB	TS512GMTS952T TS512GMTS952T-I
1TB	TS1TMTS952T TS1TMTS952T-I
2TB	TS2TMTS952T TS2TMTS952T-I

## Especificaciones

<b>Apariencia</b>	Dimensiones	80.0 mm x 22.0 mm x 3.58 mm (3.15" x 0.87" x 0.14")
	Peso	9 g (0.32 oz)
	Factor de Forma	M.2
	Tipo M.2	2280-D2-B-M (Doble cara)
<b>Interfaz</b>	Interfaz de Bus	SATA III de 6Gb/s
<b>Almacenamiento</b>	Tipo de Flash	Flash 3D NAND
	Capacidad	64 GB / 128 GB / 256 GB / 512 GB / 1 TB / 2 TB
<b>Ambiente de Operación</b>	Voltaje de Operación	3.3V±5%
	Temperatura de Operación	Estándar 0°C (32°F) ~ 70°C (158°F)
		Temperatura amplia -40°C (-40°F) ~ 85°C (185°F)
	Temperatura de Almacenamiento	-40°C (-40°F) ~ 85°C (185°F)
	Humedad	5% ~ 95%
	Golpe	1500 G, 0.5 ms, 3 ejes
	Vibración (Operando)	20 G (Pico-a-Pico), 7 Hz ~ 2000 Hz (frecuencia)
<b>Alimentación</b>	Consumo de energía (Operando)	2.1 vatio(s)
	Consumo de energía (No Operando)	0.4 vatio(s)
<b>Rendimiento</b>	Lectura / Escritura Secuencial (CrystalDiskMark, max.)	Lectura: Hasta 560 MB/s Escritura: Hasta 520 MB/s
	Lectura / Escritura Aleatoria 4K (IOMeter, max.)	Lectura: Hasta 95,000 IOPS Escritura: Hasta 85,000 IOPS
	Tiempo Medio entre Fallos (MTBF)	3,000,000 hora(s)
	Terabytes Escrito (Max.)	3,520 TBW
	Numero de Discos Escrito por Día (DWPD)	1.61 (3 años)
<b>Garantía</b>	Certificado	CE / FCC / BSMI
	Garantía	Garantía Limitada de Tres Años

## Mechanical Dimensions



Product specifications are subject to change without notice. Pictures shown may differ from actual products. Total accessible capacity varies depending on operating environment. Due to the complexity and variety of industrial applications, Transcend cannot guarantee 100% compatibility with all platforms and under all scenarios. For special applications and environments, it is strongly suggested that you contact Transcend beforehand for clarification.