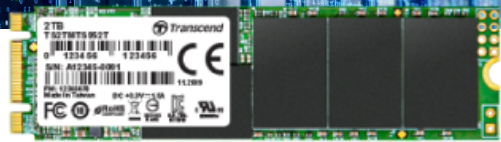




Embedded Lösungen



SATA III M.2 SSDs MTS952T & MTS952T-I

Die MTS952T M.2 SSD von Transcend verfügt über eine SATA III 6Gb/s-Schnittstelle und modernste 3D NAND Technologie, die es ermöglicht, 96 Schichten von 3D NAND Flashchips vertikal zu stapeln. Im Vergleich zu BiCS3 NAND bei 64 Schichten verbessert diese Dichte-Erhöhung die Speichereffizienz erheblich. Die MTS952T ist mit einem DRAM-Cache für schnellen Zugriff ausgestattet und wird im eigenen Haus vollständig getestet, um die Zuverlässigkeit in geschäftskritischen Anwendungen zu gewährleisten. Sie verfügt über eine Haltbarkeit von 3K Programm-/Löschzyklen.

Transcend bietet die MTS952T auch als MTS952T-I Variante mit industriellem Temperaturbereich (-40°C ~ 85°C) an, um eine nachhaltige Funktionalität, verbesserte Ausdauer und optimale Zuverlässigkeit in geschäftskritischen Anwendungen zu gewährleisten.

Hardware-Eigenschaften

- mit DDR3 DRAM Cache
- Platzsparender M.2-Formfaktor (80mm) - ideal für kleine tragbare PCs
- Ausdauer: 3K P/E-Zyklen (Program/Erase Zyklen) garantiert
- Entwickelt für den Einsatz im industriellen Temperaturbereich (-40°C bis 85°C)
- Unterstützt Transcend Scope Pro Software

Firmware-Eigenschaften

- Advanced Global Wear-Leveling und Block Management für besondere Zuverlässigkeit
- Verbesserte Garbage Collection
- Eingebaute LDPC ECC (Error Correction Code) Funktionalität
- Verbesserte S.M.A.R.T.-Funktion für besondere Langlebigkeit
- TRIM Command für bessere Leistung

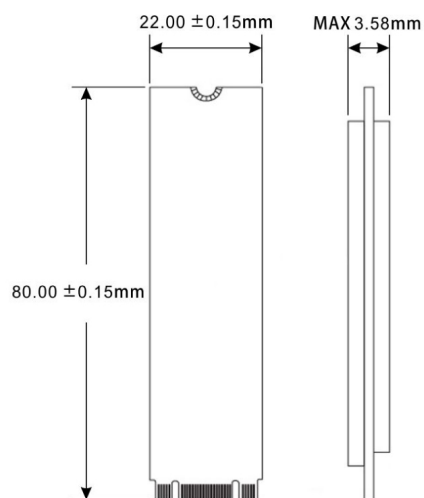
Bestellinformationen

64GB	TS64GMTS952T
	TS64GMTS952T-I
128GB	TS128GMTS952T
	TS128GMTS952T-I
256GB	TS256GMTS952T
	TS256GMTS952T-I
512GB	TS512GMTS952T
	TS512GMTS952T-I
1TB	TS1TMTS952T
	TS1TMTS952T-I
2TB	TS2TMTS952T
	TS2TMTS952T-I

Technische Daten

Erscheinungsbild	Abmessung	80.0 mm x 22.0 mm x 3.58 mm (3.15" x 0.87" x 0.14")
	Gewicht	9 g (0.32 oz)
	Formfaktor	M.2
	M.2	2280-D2-B-M (Beidseitig bestückt)
Verbindungsschnittstelle	Verbindungsschnittstelle Bus	SATA III 6Gb/s
Speicher	Flash-Typ	3D NAND Flash
	Kapazität	64 GB / 128 GB / 256 GB / 512 GB / 1 TB / 2 TB
Betriebsumgebung	Betriebsspannung	3,3V ± 5%
	Betriebstemperatur	Stand. 0°C (32°F) bis 70°C (158°F) Industrieller Temp. -40°C (-40°F) bis 85°C (185°F)
	Lagertemperatur	-40°C (-40°F) bis 85°C (185°F)
	Feuchtigkeit	5% ~ 95%
	Erschütterung	1500 G, 0,5 ms, 3 axis
	Erschütterung (in Betrieb)	20 G (Spitzenwerte), 7 Hz ~ 2000 Hz (Frequenz)
Strom	Stromverbrauch (in Betrieb)	2.1 Watt
	Stromverbrauch (im Ruhezustand)	0.4 Watt
Performance	Max. sequenzielle Lese-/Schreibgeschwindigkeit (CrystalDiskMark)	Lesen: Bis zu 560 MB/s Schreiben: Bis zu 520 MB/s
	Max. zufällige 4K Lese-/Schreibgeschwindigkeit (IOMeter)	Lesen: Bis zu 95,000 IOPS Schreiben: Bis zu 85,000 IOPS
	Durchschnittliche Zeit zwischen zwei Ausfällen (MTBF)	3,000,000 Stunde(n)
	Max. TeraBytes Written	3,520 TBW
	Schreibzyklen pro Tag (DWPD)	1.61 (3 Jahre)
Garantie	Zertifikate	CE / FCC / BSMI
	Garantie	3 Jahre bedingte Garantie

Mechanische Abmessungen



Produktspezifikationen können ohne Vorankündigung geändert werden. Die gezeigten Bilder können von den tatsächlichen Produkten abweichen. Die insgesamt verfügbare Kapazität variiert je nach Betriebsumgebung. Aufgrund der Komplexität und Vielfalt der industriellen Anwendungen kann Transcend keine 100%ige Kompatibilität mit allen Plattformen und unter allen Szenarien garantieren. Für spezielle Anwendungen und Umgebungen wird dringend empfohlen, sich vorher zur Klärung mit Transcend in Verbindung zu setzen.