



Soluciones Industriales



SATA III M.2 SSDs

MTS552T & MTS552T-I

El M.2 SSD MTS552T de Transcend cuenta con la interfaz SATA III de 6Gb/s y la tecnología 3D NAND de última generación que permite apilar verticalmente 96 capas de chips flash 3D NAND. En comparación con BiCS3 NAND de 64 capas, este avance de densidad mejora en gran medida la eficiencia del almacenamiento. El MTS552T con caché DRAM integrado para un acceso rápido, y está completamente probado internamente para garantizar la confiabilidad en las aplicaciones de misiones críticas, con una resistencia de 3K ciclo Programar/Eliminar(Program/Erased cycles).

Transcend también ofrece el MTS552T-I con capacidades de amplio rango de temperatura (-40°C ~ 85°C) para garantizar una funcionalidad sostenida, una resistencia mejorada y confiabilidad óptima en las aplicaciones de misiones críticas.

Características de Hardware

- Cumple con los estándares RoHS
- Módulo DDR3 caché integrado
- Factor de forma M.2 (42mm) – ideal para dispositivos informáticos móviles
- Resistencia: 3K ciclos P/E (Programar/Eliminar) garantizados
- Fiabilidad operativa prometida en un amplio rango de temperaturas (de -40 °C a 85 °C)

Referencia del Producto

64GB	TS64GMTS552T TS64GMTS552T-I
128GB	TS128GMTS552T TS128GMTS552T-I
256GB	TS256GMTS552T TS256GMTS552T-I
512GB	TS512GMTS552T TS512GMTS552T-I

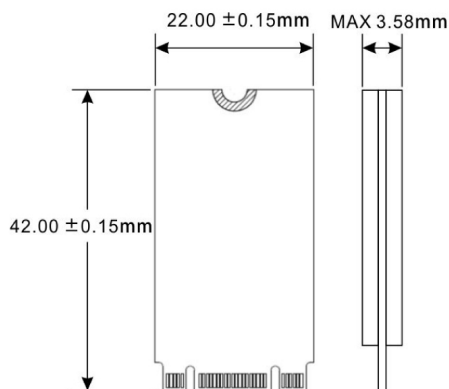
Características de Firmware

- Avanzado Nivelación de Desgaste Global y Administración de Bloques Defectuosos para fiabilidad
- Recolección de Basura Avanzado
- Función LDPC ECC (Error Correction Code) Integrado
- Función S.M.A.R.T. mejorado para durabilidad
- Dynamic thermal throttling

Especificaciones

Apariencia	Dimensiones	42.0 mm x 22.0 mm x 3.58 mm (1.65" x 0.87" x 0.14")
	Peso	5 g (0.18 oz)
	Factor de Forma	M.2
	Tipo M.2	2242-D2-B-M (Doble cara)
Interfaz	Interfaz de Bus	SATA III de 6Gb/s
Almacenamiento	Tipo de Flash	Flash 3D NAND
	Capacidad	64 GB / 128 GB / 256 GB / 512 GB
Ambiente de Operación	Voltaje de Operación	3.3V±5%
	Temperatura de Operación	Estándar 0°C (32°F) ~ 70°C (158°F)
		Temperatura amplia -40°C (-40°F) ~ 85°C (185°F)
	Temperatura de Almacenamiento	-40°C (-40°F) ~ 85°C (185°F)
	Humedad	5% ~ 95%
	Golpe	1500 G, 0.5 ms, 3 ejes
	Vibración (Operando)	20 G (Pico-a-Pico), 7 Hz ~ 2000 Hz (frecuencia)
Alimentación	Consumo de energía (Operando)	1.7 vatio(s)
	Consumo de energía (No Operando)	0.3 vatio(s)
Rendimiento	Lectura / Escritura Secuencial (CrystalDiskMark, max.)	Lectura: Hasta 560 MB/s Escritura: Hasta 510 MB/s
	Lectura / Escritura Aleatoria 4K (IOMeter, max.)	Lectura: Hasta 85,000 IOPS Escritura: Hasta 85,000 IOPS
	Tiempo Medio entre Fallos (MTBF)	3,000,000 hora(s)
	Terabytes Escrito (Max.)	880 TBW
	Numero de Discos Escrito por Día (DWPD)	1.61 (3 años)
Garantía	Certificado	CE / FCC / BSMI
	Garantía	Garantía Limitada de Tres Años

Mechanical Dimensions



Product specifications are subject to change without notice. Pictures shown may differ from actual products. Total accessible capacity varies depending on operating environment. Due to the complexity and variety of industrial applications, Transcend cannot guarantee 100% compatibility with all platforms and under all scenarios. For special applications and environments, it is strongly suggested that you contact Transcend beforehand for clarification.