



Embedded Lösungen



SATA III M.2 SSDs

MTS552T & MTS552T-I

Die MTS552T M.2 SSD von Transcend verfügt über eine SATA III 6Gb/s-Schnittstelle und modernste 3D NAND-Technologie, die es ermöglicht, 96 Schichten von 3D NAND Flashchips vertikal zu stapeln. Im Vergleich zu BiCS3 NAND bei 64 Schichten verbessert diese Dichte-Erhöhung die Speichereffizienz erheblich. Die MTS552T ist mit DRAM-Cache für besonders schnellen Zugriff ausgestattet und wird im eigenen Haus vollständig getestet, um die Zuverlässigkeit in geschäftskritischen Anwendungen zu gewährleisten. Sie verfügt über eine Haltbarkeit von 3K Programm-/Löschzyklen.

Transcend bietet die MTS552T auch als MTS552T-I Variante mit industriellem Temperaturbereich (-40°C ~ 85°C) an, um eine nachhaltige Funktionalität, verbesserte Ausdauer und optimale Zuverlässigkeit in geschäftskritischen Anwendungen zu gewährleisten.

Hardware-Eigenschaften

- erfüllt die RoHS Standards
- mit DDR3 DRAM Cache
- Platzsparender M.2-Formfaktor (42mm) - ideal für kleine tragbare PCs
- Ausdauer: 3K P/E-Zyklen (Program/Erase Zyklen) garantiert
- Entwickelt für den Einsatz im industriellen Temperaturbereich (-40°C bis 85°C)

Firmware-Eigenschaften

- Advanced Global Wear-Leveling und Block Management für besondere Zuverlässigkeit
- Verbesserte Garbage Collection
- Eingebaute LDPC ECC (Error Correction Code) Funktionalität
- Verbesserte S.M.A.R.T.-Funktion für besondere Langlebigkeit
- Dynamisch-thermische Drosselung

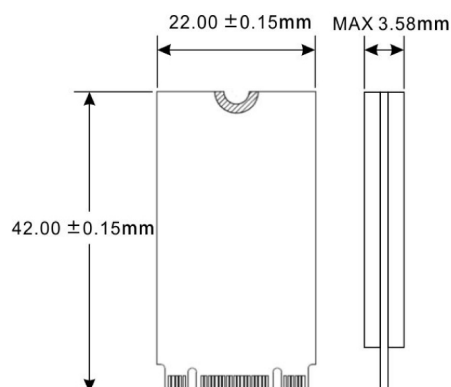
Bestellinformationen

| | |
|-------|-----------------|
| 64GB | TS64GMTS552T |
| | TS64GMTS552T-I |
| 128GB | TS128GMTS552T |
| | TS128GMTS552T-I |
| 256GB | TS256GMTS552T |
| | TS256GMTS552T-I |
| 512GB | TS512GMTS552T |
| | TS512GMTS552T-I |

Technische Daten

| | | |
|---------------------------------|------------------------------------------------------------------|------------------------------------------------------------------------------------------------|
| Erscheinungsbild | Abmessung | 42.0 mm x 22.0 mm x 3.58 mm (1.65" x 0.87" x 0.14") |
| | Gewicht | 5 g (0.18 oz) |
| | Formfaktor | M.2 |
| | M.2 | 2242-D2-B-M (Beidseitig bestückt) |
| Verbindungsschnittstelle | Verbindungsschnittstelle Bus | SATA III 6Gb/s |
| Speicher | Flash-Typ | 3D NAND Flash |
| | Kapazität | 64 GB / 128 GB / 256 GB / 512 GB |
| Betriebsumgebung | Betriebsspannung | 3,3V \pm 5% |
| | Betriebstemperatur | Stand. 0°C (32°F) bis 70°C (158°F) Industrieller Temp. -40°C (-40°F) bis 85°C (185°F) |
| | Lagertemperatur | -40°C (-40°F) bis 85°C (185°F) |
| | Feuchtigkeit | 5% ~ 95% |
| | Erschütterung | 1500 G, 0,5 ms, 3 axis |
| | Erschütterung (in Betrieb) | 20 G (Spitzenwerte), 7 Hz ~ 2000 Hz (Frequenz) |
| Strom | Stromverbrauch (in Betrieb) | 1.7 Watt |
| | Stromverbrauch (im Ruhezustand) | 0.3 Watt |
| Performance | Max. sequenzielle Lese-/Schreibgeschwindigkeit (CrystalDiskMark) | Lesen: Bis zu 560 MB/s Schreiben: Bis zu 510 MB/s |
| | Max. zufällige 4K Lese-/Schreibgeschwindigkeit (IOMeter) | Lesen: Bis zu 85,000 IOPS Schreiben: Bis zu 85,000 IOPS |
| | Durchschnittliche Zeit zwischen zwei Ausfällen (MTBF) | 3,000,000 Stunde(n) |
| | Max. TeraBytes Written | 880 TBW |
| | Schreibzyklen pro Tag (DWPD) | 1.61 (3 Jahre) |
| Garantie | Zertifikate | CE / FCC / BSMI |
| | Garantie | 3 Jahre bedingte Garantie |

Mechanische Abmessungen



Produktspezifikationen können ohne Vorankündigung geändert werden. Die gezeigten Bilder können von den tatsächlichen Produkten abweichen. Die insgesamt verfügbare Kapazität variiert je nach Betriebsumgebung. Aufgrund der Komplexität und Vielfalt der industriellen Anwendungen kann Transcend keine 100%ige Kompatibilität mit allen Plattformen und unter allen Szenarien garantieren. Für spezielle Anwendungen und Umgebungen wird dringend empfohlen, sich vorher zur Klärung mit Transcend in Verbindung zu setzen.