

## Embedded oplossingen



PCIe M.2 SSDs

# MTE352T & MTE352T-I

Trancend's single sided MTE352T M.2 SSD is voorzien van de PCI Express (PCIe) Gen 3 x2-interface en is compatibel met NVM Express (NVMe) 1.3-specificaties om nooit eerder vertoonde overdrachtssnelheden te bereiken. De MTE352T is voorzien van de modernste 3D NAND-technologie, waarmee 96 lagen 3D NAND-flashchips verticaal kunnen worden gestapeld. Vergeleken met 3D NAND op 64 lagen, verbetert deze doorbraak in dichtheid de opslagefficiëntie aanzienlijk, en de ingebouwde DRAM-cache zorgt voor snellere toegang. Toegepast met 30µ" gouden vinger PCB en Corner Bond-technologie, is de MTE352T volledig intern getest om betrouwbaarheid te garanderen, met een duurzaamheidsclassificatie van 3K Program / Erase-cycli. De MTE352T kan worden toegepast bij een uitgebreide bedrijfstemperatuur van -20°C~75°C en een breed temperatuurbereik van -40°C~85°C, wat zorgt voor duurzame functionaliteit in bedrijfskritische toepassingen.

## Hardware specificaties

- Sleutelcomponenten standaard versterkt met Corner Bond-technologie
- PCIe Gen 3 x2 interface
- Uithoudingsvermogen: 3K P/E-cycli (programma- / Erase cycli) gegarandeerd
- 30µ" PCB gold finger
- Uitgebreide Temp. (-20 ° C ~ 75 ° C) en brede temp. (-40 ° C ~ 85 ° C) opties beschikbaar

## Order Information

128GB	TS128GMTE352T TS128GMTE352T-I
256GB	TS256GMTE352T TS256GMTE352T-I
512GB	TS512GMTE352T TS512GMTE352T-I

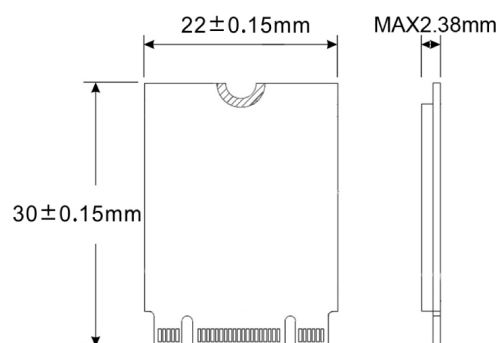
## Firmware specificaties

- SLC caching technologie
- Ondersteunt NVM opdracht
- Ingebouwde LDPC ECC-functionaliteit (Error Correction Code)
- Geavanceerde garbagecollection
- Dynamische thermische beperking

## Specifications

<b>Verschijsning</b>	Afmetingen	30 mm x 22 mm x 2.38 mm (1.18" x 0.87" x 0.08")
	Gewicht	4 g (0.14 oz)
	Form factor	M.2
	M.2	2230-S3-B-M (Single-sided)
<b>Interface</b>	Bus Interface	NVMe PCIe Gen3 x2
<b>Opslag</b>	Flash Type	3D NAND flash
	Capaciteit	128 GB / 256 GB / 512 GB
<b>Werkomgeving</b>	Operating voltage	3.3V±5%
	Werktemperatuur	Extended -20°C (-4°F) ~ 75°C (167°F)
		Wide Temp. -40°C (-40°F) ~ 85°C (185°F)
	Opslagtemperatuur	-55°C (-67°F) ~ 85°C (185°F)
	Vochtigheid	5% ~ 95%
	Shock	1500G, 0,5ms, 3 axis
	Vibratie (in gebruik)	20 G (Piekwaarden), 7 Hz ~ 2000 Hz (Frequentie)
<b>Power</b>	Power consumptie (in gebruik)	3.12 watt(s)
	Power consumptie (IDLE)	0.36 watt(s)
<b>Performance</b>	Sequentieel Lezen/Schrijven (CrystalDiskMark)	Lezen: Tot 1,700 MB/s Schrijven: Tot 1,000 MB/s
	4K Random Lezen/Schrijven (IOMeter)	Lezen: Tot 150,000 IOPS Schrijven: Tot 230,000 IOPS
	Mean Time Between Failures (MTBF)	3,000,000 Uren
	Terabytes Written (TBW)	Tot 1,080 TBW
	Drive Writes Per Day (DWPD)	2.0 (3 jaar)
<b>Garantie</b>	Certificaat	CE / FCC / BSMI
	Garantie	3 jaar beperkte garantie

## Mechanische afmetingen



Productspecificaties kunnen zonder voorafgaande kennisgeving worden gewijzigd. Getoonde afbeeldingen kunnen afwijken van werkelijke producten. De totale toegankelijke capaciteit varieert afhankelijk van de bedrijfsomgeving. Vanwege de complexiteit en verscheidenheid van industriële toepassingen kan Transcend geen 100% compatibiliteit met alle platforms en onder alle scenario's garanderen. Voor speciale toepassingen en omgevingen wordt sterk aangeraden om vooraf contact op te nemen met Transcend voor verduidelijking.